

Palancas de sujeción de plástico con función seguridad y rosca interior

Descripción del artículo/Imágenes del producto



Encajar
mediante presión
(función de seguridad)



Descripción

Descripción del producto:

Las palancas de sujeción con función de seguridad impiden las modificaciones en el punto de sujeción debido a una apertura o cierre accidentales.

En el estado inicial, la palanca se puede girar libremente y no tiene conexión con el punto de fijación. El dentado no se engrana hasta que no se presiona la empuñadura y entonces se puede soltar o apretar la sujeción.

La reposición tiene lugar por resorte inmediatamente después de soltar la empuñadura.

Material:

Empuñadura e inserto de plástico reforzado.

Casquillo de latón o de acero.

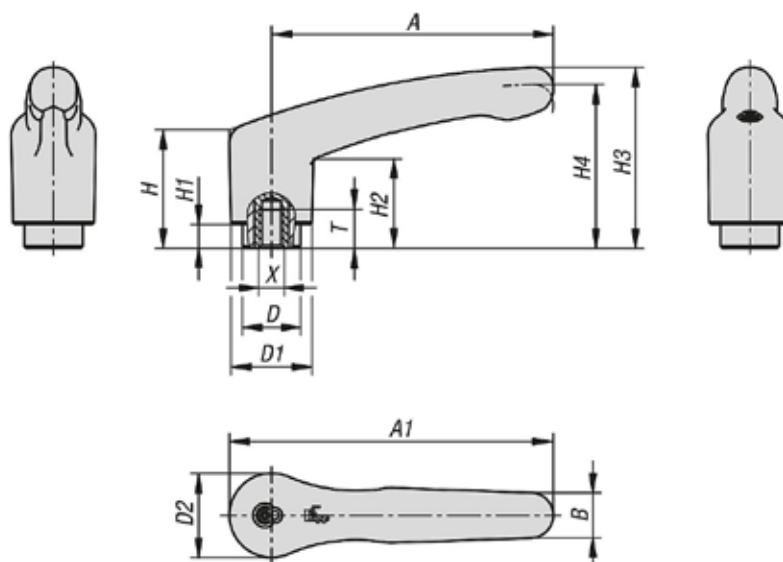
Ventajas:

Protección frente a la apertura o cierre accidentales. Contorno de agarre cerrado sin bordes de interferencia.

A petición:

Modelos especiales.

Planos



Nuestros productos

Palancas de sujeción de plástico con función seguridad y rosca interior

Palancas de sujeción de plástico con función seguridad y rosca interior

Nuestros productos

Referencia	Color del cuerpo de base	X	T	D	D1	D2	H	H1	H2	H3	H4	A	A1	B	Número de dientes
K1553.2051	gris antracita RAL 7021	M5	7,5	13,5	18,8	19,5	27,4	5,5	20,7	41,9	38	65,2	75	10,5	12
K1553.2061	gris antracita RAL 7021	M6	9	13,5	18,8	19,5	27,4	5,5	20,7	41,9	38	65,2	75	10,5	12
K1553.2081	gris antracita RAL 7021	M8	9	13,5	18,8	19,5	27,4	5,5	20,7	41,9	38	65,2	75	10,5	12
K1553.20584	rojo tráfico RAL 3020	M5	7,5	13,5	18,8	19,5	27,4	5,5	20,7	41,9	38	65,2	75	10,5	12
K1553.20684	rojo tráfico RAL 3020	M6	9	13,5	18,8	19,5	27,4	5,5	20,7	41,9	38	65,2	75	10,5	12
K1553.20884	rojo tráfico RAL 3020	M8	9	13,5	18,8	19,5	27,4	5,5	20,7	41,9	38	65,2	75	10,5	12