

Palancas de sujeción de plástico con función seguridad y rosca exterior

Descripción del artículo/Imágenes del producto



Encajar
mediante presión
(función de seguridad)



Descripción

Descripción del producto:

Las palancas de sujeción con función de seguridad impiden las modificaciones en el punto de sujeción debido a una apertura o cierre accidentales.

En el estado inicial, la palanca se puede girar libremente y no tiene conexión con el punto de fijación. El dentado no se engrana hasta que no se presiona la empuñadura y entonces se puede soltar o apretar la sujeción.

La reposición tiene lugar por resorte inmediatamente después de soltar la empuñadura.

Material:

Empuñadura e inserto de plástico reforzado.

Perno roscado de acero 5.8.

Versión:

Acero cromado en azul.

Ventajas:

Protección frente a la apertura o cierre accidentales. Contorno de agarre cerrado sin bordes de interferencia.

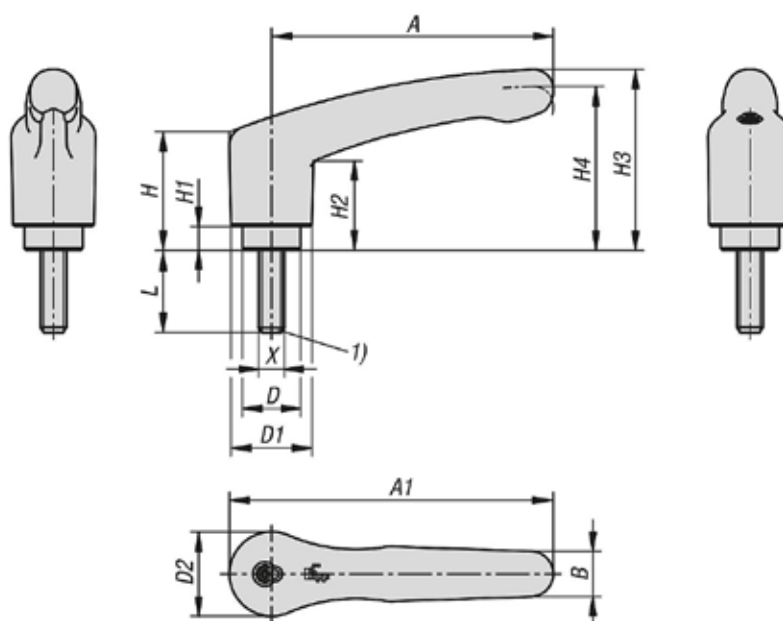
A petición:

Modelos especiales.

Indicación sobre el dibujo:

1) Extremo achaflanado DIN 78

Planos



Palancas de sujeción de plástico con función seguridad y rosca exterior

Nuestros productos

Palancas de sujeción de plástico con función seguridad y rosca exterior

Referencia	Color del cuerpo de base	X	D	D1	D2	H	H1	H2	H3	H4	A	A1	B	L	Número de dientes
K1553.2051X10	gris antracita RAL 7021	M5	13,5	18,8	19,5	27,4	5,5	20,7	41,9	38	65,2	75	10,5	10	12
K1553.2051X20	gris antracita RAL 7021	M5	13,5	18,8	19,5	27,4	5,5	20,7	41,9	38	65,2	75	10,5	20	12
K1553.2051X30	gris antracita RAL 7021	M5	13,5	18,8	19,5	27,4	5,5	20,7	41,9	38	65,2	75	10,5	30	12
K1553.2051X40	gris antracita RAL 7021	M5	13,5	18,8	19,5	27,4	5,5	20,7	41,9	38	65,2	75	10,5	40	12
K1553.2061X10	gris antracita RAL 7021	M6	13,5	18,8	19,5	27,4	5,5	20,7	41,9	38	65,2	75	10,5	10	12
K1553.2061X20	gris antracita RAL 7021	M6	13,5	18,8	19,5	27,4	5,5	20,7	41,9	38	65,2	75	10,5	20	12
K1553.2061X30	gris antracita RAL 7021	M6	13,5	18,8	19,5	27,4	5,5	20,7	41,9	38	65,2	75	10,5	30	12
K1553.2061X40	gris antracita RAL 7021	M6	13,5	18,8	19,5	27,4	5,5	20,7	41,9	38	65,2	75	10,5	40	12
K1553.2081X10	gris antracita RAL 7021	M8	13,5	18,8	19,5	27,4	5,5	20,7	41,9	38	65,2	75	10,5	10	12
K1553.2081X20	gris antracita RAL 7021	M8	13,5	18,8	19,5	27,4	5,5	20,7	41,9	38	65,2	75	10,5	20	12
K1553.2081X30	gris antracita RAL 7021	M8	13,5	18,8	19,5	27,4	5,5	20,7	41,9	38	65,2	75	10,5	30	12
K1553.2081X40	gris antracita RAL 7021	M8	13,5	18,8	19,5	27,4	5,5	20,7	41,9	38	65,2	75	10,5	40	12
K1553.20584X10	rojo tráfico RAL 3020	M5	13,5	18,8	19,5	27,4	5,5	20,7	41,9	38	65,2	75	10,5	10	12
K1553.20584X20	rojo tráfico RAL 3020	M5	13,5	18,8	19,5	27,4	5,5	20,7	41,9	38	65,2	75	10,5	20	12
K1553.20584X30	rojo tráfico RAL 3020	M5	13,5	18,8	19,5	27,4	5,5	20,7	41,9	38	65,2	75	10,5	30	12
K1553.20584X40	rojo tráfico RAL 3020	M5	13,5	18,8	19,5	27,4	5,5	20,7	41,9	38	65,2	75	10,5	40	12
K1553.20684X10	rojo tráfico RAL 3020	M6	13,5	18,8	19,5	27,4	5,5	20,7	41,9	38	65,2	75	10,5	10	12
K1553.20684X20	rojo tráfico RAL 3020	M6	13,5	18,8	19,5	27,4	5,5	20,7	41,9	38	65,2	75	10,5	20	12
K1553.20684X30	rojo tráfico RAL 3020	M6	13,5	18,8	19,5	27,4	5,5	20,7	41,9	38	65,2	75	10,5	30	12
K1553.20684X40	rojo tráfico RAL 3020	M6	13,5	18,8	19,5	27,4	5,5	20,7	41,9	38	65,2	75	10,5	40	12
K1553.20884X10	rojo tráfico RAL 3020	M8	13,5	18,8	19,5	27,4	5,5	20,7	41,9	38	65,2	75	10,5	10	12
K1553.20884X20	rojo tráfico RAL 3020	M8	13,5	18,8	19,5	27,4	5,5	20,7	41,9	38	65,2	75	10,5	20	12
K1553.20884X30	rojo tráfico RAL 3020	M8	13,5	18,8	19,5	27,4	5,5	20,7	41,9	38	65,2	75	10,5	30	12
K1553.20884X40	rojo tráfico RAL 3020	M8	13,5	18,8	19,5	27,4	5,5	20,7	41,9	38	65,2	75	10,5	40	12

Indicaciones sobre este artículo