

Prensas de palanca articulada, versión neumática

Descripción del artículo/Imágenes del producto



Descripción

Material:

Soporte de prensa de fundición de acero.

Dispositivo de sujeción de biela neumático, ver K1549.

Versión:

Soporte de prensa lacado en azul.

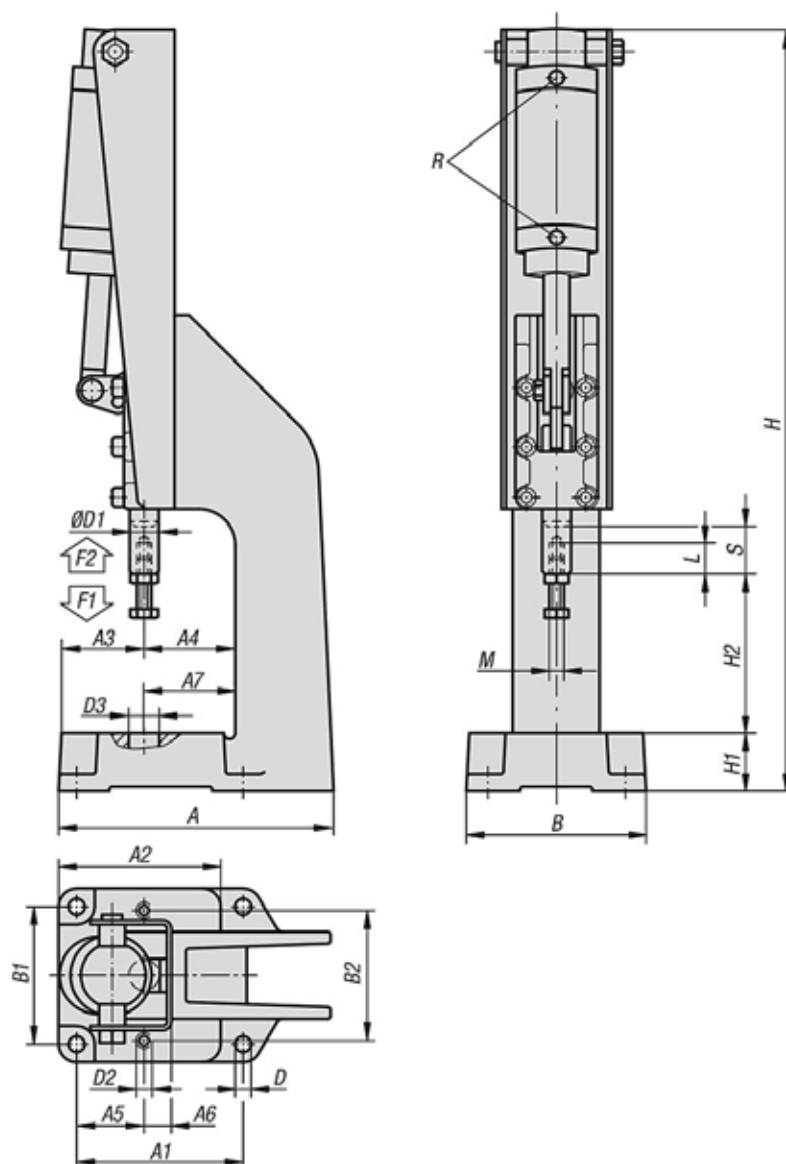
Dispositivo de sujeción de biela neumático, ver K1549.

Indicación:

Cilindro de acción doble sin amortiguación de fin de carrera. Los dispositivos de sujeción de biela neumáticos se pueden pedir posteriormente como kit de montaje completo. Datos técnicos y fuerzas de sujeción, ver K1549.

Prensas de palanca articulada, versión neumática

Planos



Nuestros productos

Prensas de palanca articulada, versión neumática

Referencia	Fuerza de sujeción F1 N	Fuerza de retención F2 N	Presión de servicio bar	Consumo de aire por carrera doble	Número de carreras por min con 6 bar
K1551.06000	3000	6000	2 - 6	0,04 dm ³	60
K1551.12000	5000	12000	2 - 6	0,1 dm ³	50
K1551.25000	7000	25000	2 - 6	0,25 dm ³	40

Referencia	A	A1	A2	A3	A4	A5	A6	A7	B	B1	B2	D	D1	D2	D3	H	H1	H2	L	M	R	Carrera S
K1551.06000	157	95	95	53,9	46	46,5	12	44	105	80	70	9	14	M8	15,5	412	32	96	30	M8	G1/8	25
K1551.12000	210	115	113	59	63	49,6	18	60	126	95	80	11	19,9	M10	20	575	40	155	40	M10	G1/8	32
K1551.25000	238	145	139	61	79	52	22	75	150	125	90	11	25	M10	30	747	50	222	60	M12	G1/8	50