

Prensas de palanca articulada, versión de mano

Descripción del artículo/Imágenes del producto



Descripción

Material:

Soporte de prensa de fundición de acero.

Dispositivo de sujeción de la biela, ver K0088.

Versión:

Soporte de prensa lacado en azul.

Dispositivo de sujeción de la biela, ver K0088.

Indicación:

Los dispositivos de sujeción de la biela con palanca de mano extraíble se pueden pedir posteriormente como kit de montaje completo. Datos técnicos y fuerzas de sujeción, ver K0088.

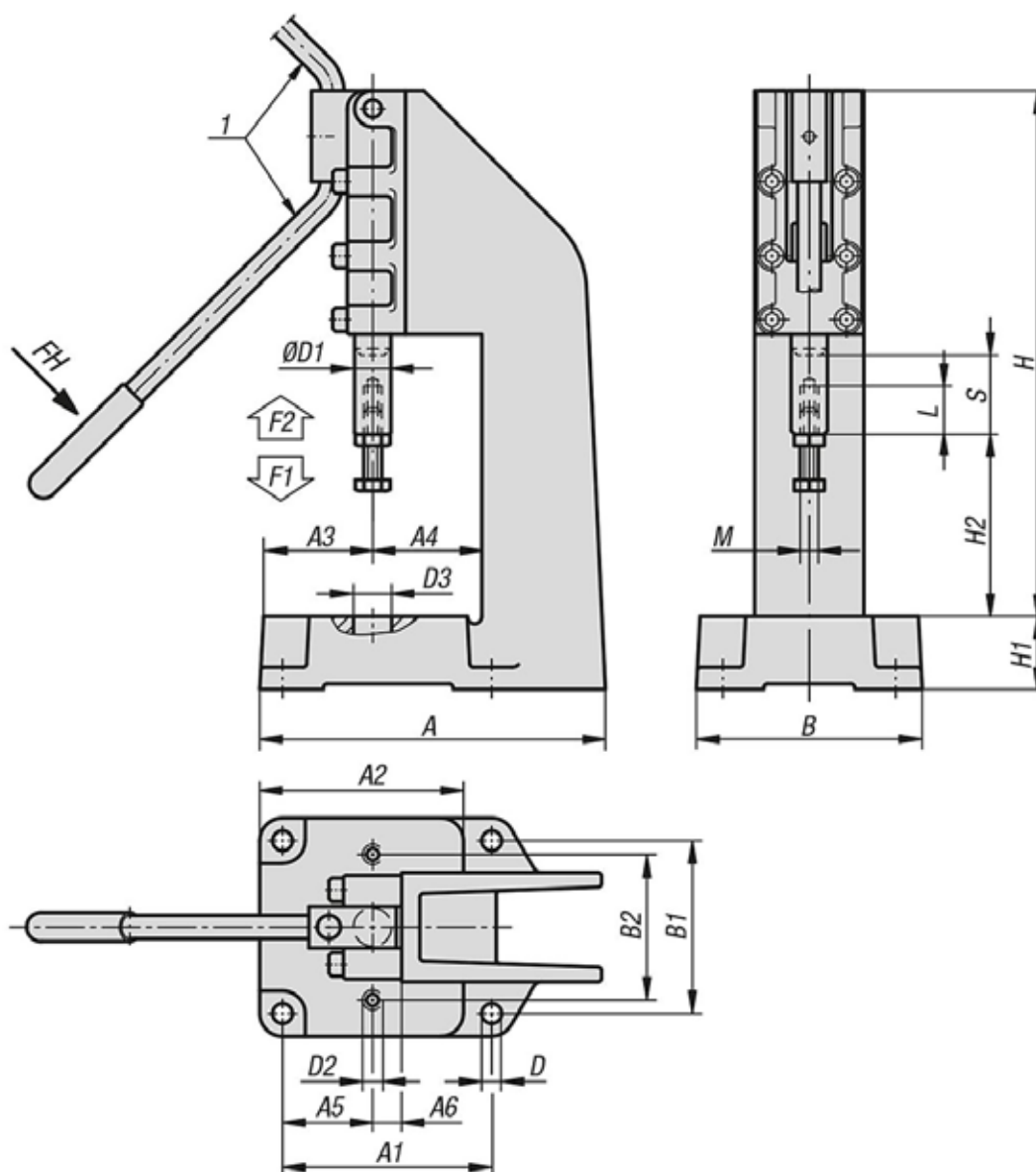
Indicación sobre el dibujo:

1) Posibilidad de fijar de empuñadura a la derecha o a la izquierda



Prensas de palanca articulada, versión de mano

Planos



Nuestros productos

Prensas de palanca articulada, versión de mano

Referencia	Ángulo de apertura de la empuñadura	Fuerza manual FH N	Fuerza de sujeción F1 N	Fuerza de retención F2 N
K1550.06000	185°	140	3000	6000
K1550.12000	185°	160	5000	12000
K1550.25000	185°	180	7000	25000

Referencia	A	A1	A2	A3	A4	A5	A6	B	B1	B2	D	D1	D2	D3	H	H1	H2	L	M	Carrera S
K1550.06000	157	95	95	56	44	46,5	12	105	80	70	9	14	M8	15,5	202	32	75	30	M8	32
K1550.12000	210	115	113	62	60	49,6	18	126	95	80	11	19,9	M10	20	290	40	100	40	M10	50
K1550.25000	238	145	139	65	75	52	22	150	125	90	11	25	M10	30	418	50	120	60	M12	75