

Dispositivo de sujeción de la biela con consola

Descripción del artículo/Imágenes del producto



Descripción

Material:

Acero.

Versión:

Acero galvanizado y pasivado.

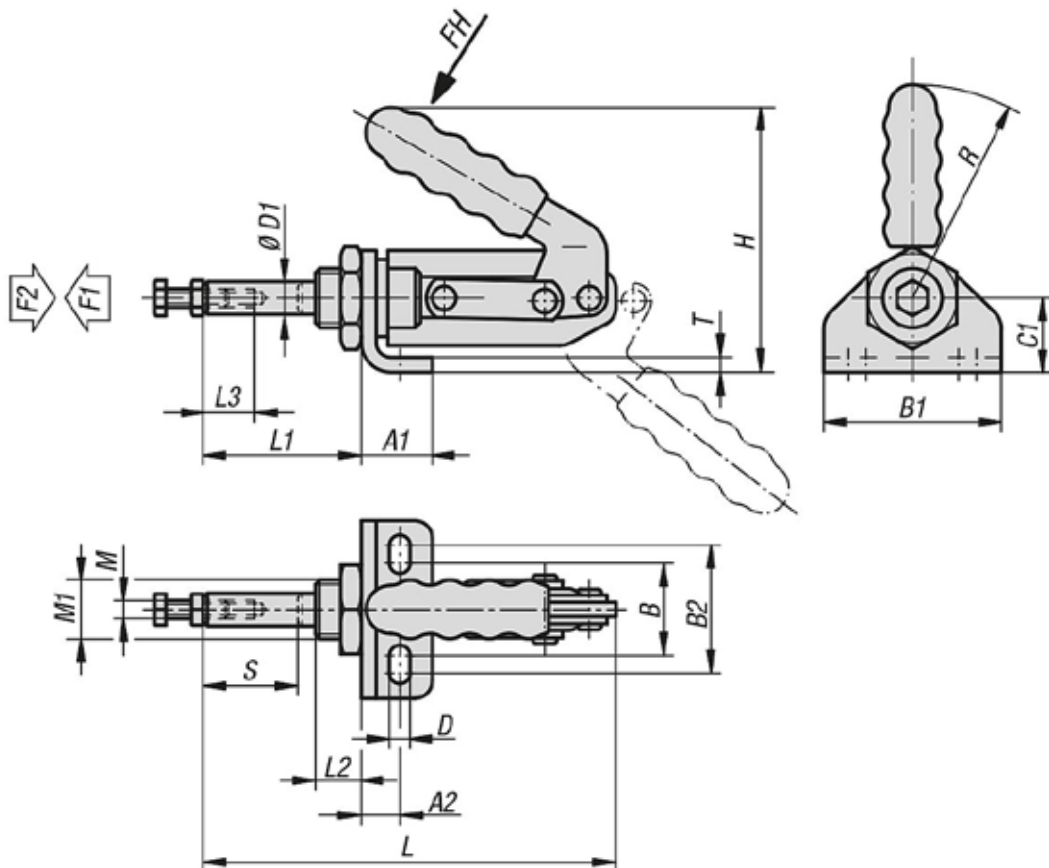
Empuñadura de plástico resistente al aceite.

Indicación:

Los dispositivos de sujeción se bloquean con la posición de empuñadura abierta o cerrada. Por este motivo, se pueden instalar tanto a presión como por tracción.

Con la tuerca de fijación suministrada, los dispositivos de sujeción se pueden montar además en cualquier posición.

Planos



Nuestros productos

Dispositivo de sujeción de la biela con consola

Dispositivo de sujeción de la biela con consola

Nuestros productos

Referencia	Ángulo de apertura de la empuñadura	Fuerza manual FH N	Fuerza de sujeción F1 N	Fuerza de retención F2 N
K1546.02400	190°	150	1200	2400
K1546.04000	185°	180	2000	4000

Referencia	A1	A2	B	B1	B2	C1	D	D1	H	L	L1	L2	L3	M	M1	R	T	Carrera S
K1546.02400	22,4	13,4	30	57	42	25	6,5	11	85	136	51	13	12	M6	M20x1,5	60	4	32
K1546.04000	28	15,5	30	64	45	30	8,5	16	120	173	59,5	17,5	20	M10	M24x1,5	90	4,5	38