

## Dispositivo de sujeción mini horizontal con pie horizontal a la izquierda y husillo de presión ajustable

Descripción del artículo/Imágenes del producto



### Descripción

**Material:**

Acero.

**Versión:**

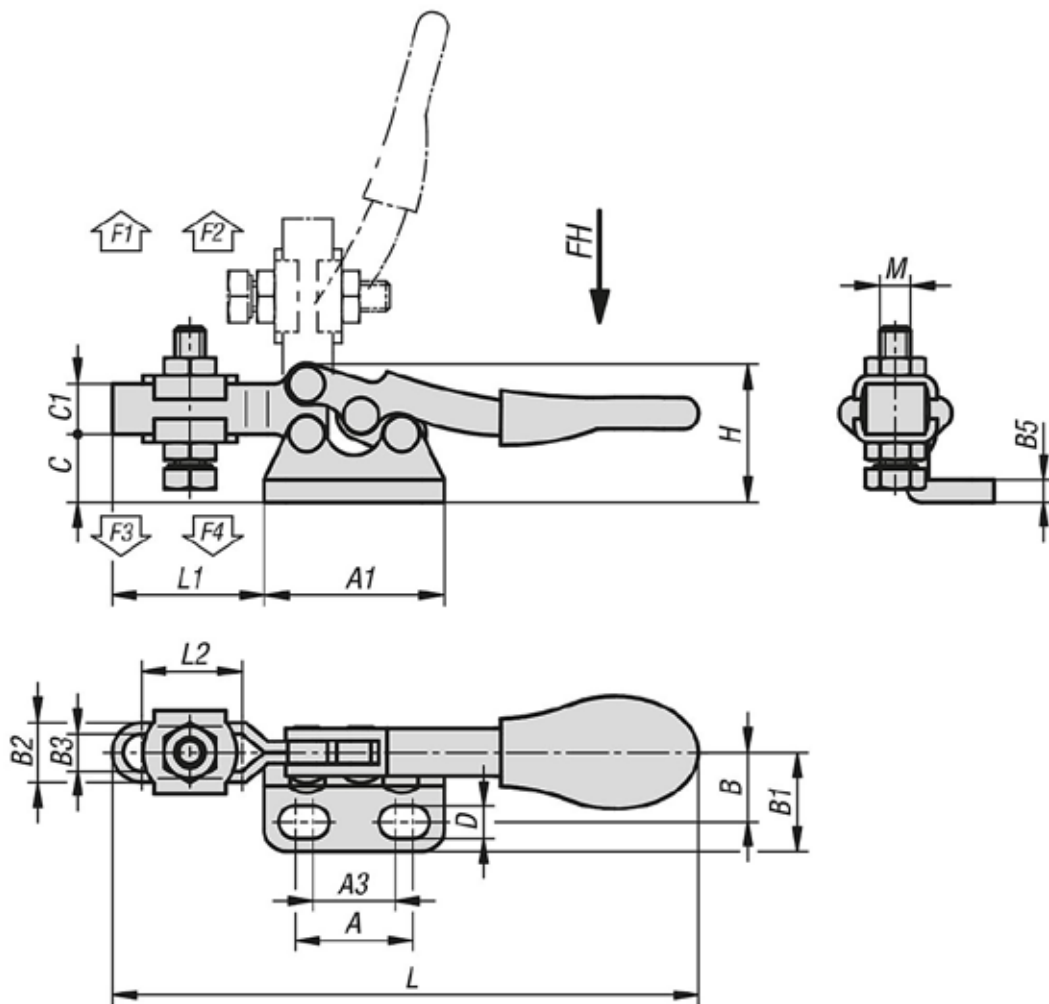
Acero cincado.

Empuñadura de plástico resistente al aceite.



## Dispositivo de sujeción mini horizontal con pie horizontal a la izquierda y husillo de presión ajustable

Planos



### Nuestros productos

#### Dispositivos de sujeción mini horizontal con pie horizontal a la izquierda y husillo de presión ajustable

Referencia	Ángulo de apertura del brazo de sujeción		Ángulo de apertura de la empuñadura		Fuerza manual FH N	Fuerza de retención F1 N	Fuerza de retención F2 N	Fuerza de sujeción F3 N	Fuerza de sujeción F4 N
K1543.0250	90°		75°		80	250	500	150	350

Referencia	A	A1	A3	B	B1	B2	B3	B5	C	C1	D	H	L	L1	L2	M
K1543.0250	15,9	24,3	11,1	9,4	13,3	8	5	3	9,2	6,8	4,4	18,7	79	20,5	13,5	M4x20