

Dispositivo de sujeción mini horizontal con pie horizontal y husillo de presión fijo

Descripción del artículo/Imágenes del producto



Descripción

Material:

Acero o acero inoxidable.

Versión:

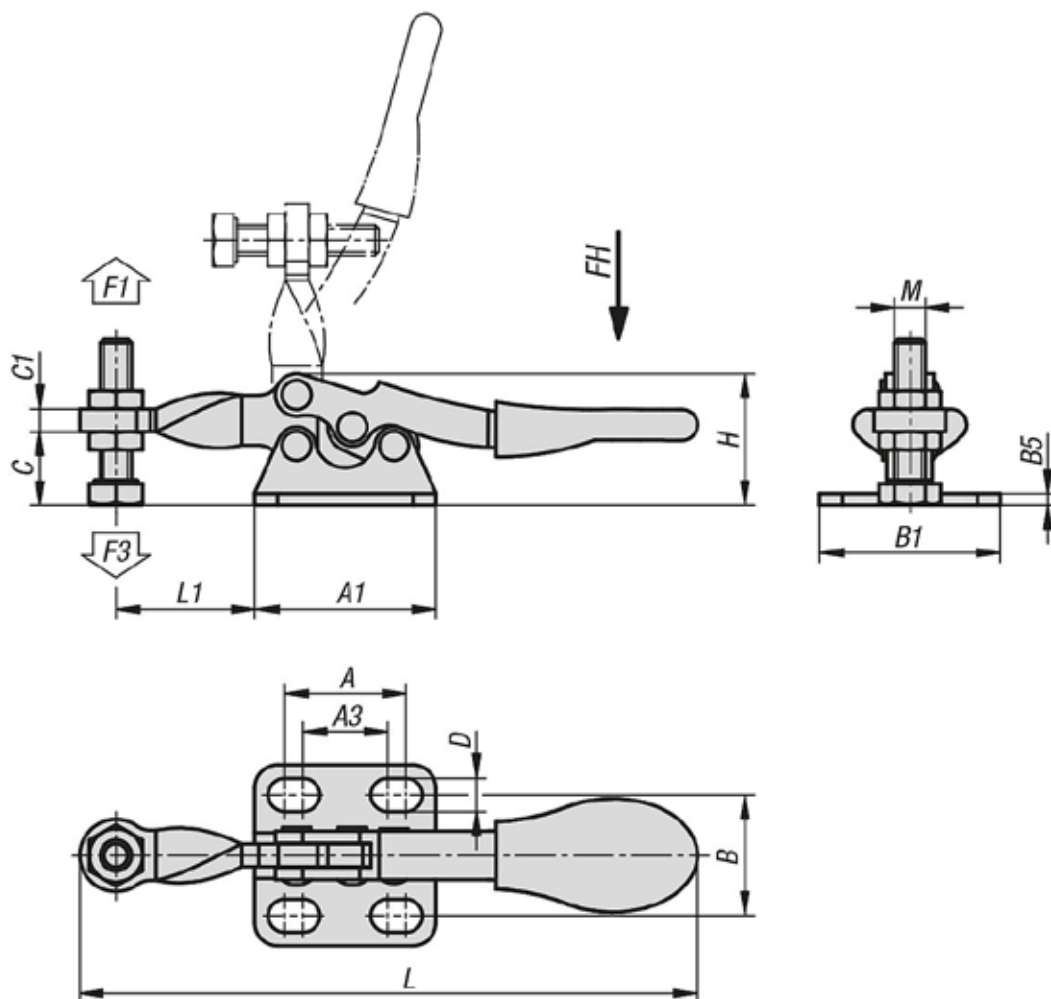
Acero cincado.

Acero inoxidable

Empuñadura de plástico resistente al aceite.

Dispositivo de sujeción mini horizontal con pie horizontal y husillo de presión fijo

Planos



Nuestros productos

Dispositivos de sujeción mini horizontal con pie horizontal y husillo de presión fijo

Referencia	Material del cuerpo de base	Ángulo de apertura del brazo de sujeción	Ángulo de apertura de la empuñadura	Fuerza manual FH N	Fuerza de retención F1 N	Fuerza de sujeción F3 N
K1541.00500	Acero	90°	75°	80	500	250
K1541.10500	Acero inoxidable	90°	75°	80	500	250

Referencia	Material del cuerpo de base	A	A1	A3	B	B1	B5	C	C1	D	H	L	L1	M
K1541.00500	Acero	15,9	23,8	11,1	15,9	23,8	1,5	9,7	3	4,4	17,3	81,2	18,3	M4x20
K1541.10500	Acero inoxidable	15,9	23,8	11,1	15,9	23,8	1,5	9,7	3	4,4	17,3	81,2	18,3	M4x20