

Empuñaduras en estrella de plástico con casquillo de acero saliente

Descripción del artículo/Imágenes del producto



Descripción

Descripción del producto:

La empuñadura en estrella de duroplast se caracteriza por un contorno de agarre cerrado. La superficie de contacto del casquillo de acero anterior está en posición perpendicular respecto al eje roscado y permite una unión por tornillos estable.

Material:

Duroplast PF 31.

Partes de acero con clase de resistencia 5.8 o acero inoxidable 1.4305.

Versión:

Duroplast negro, pulido con brillo intenso.

Partes de acero cromadas en azul o de acero inoxidable con acabado natural.

Ventajas:

Superficie de contacto resistente al desgaste

Contorno de agarre cerrado

A petición:

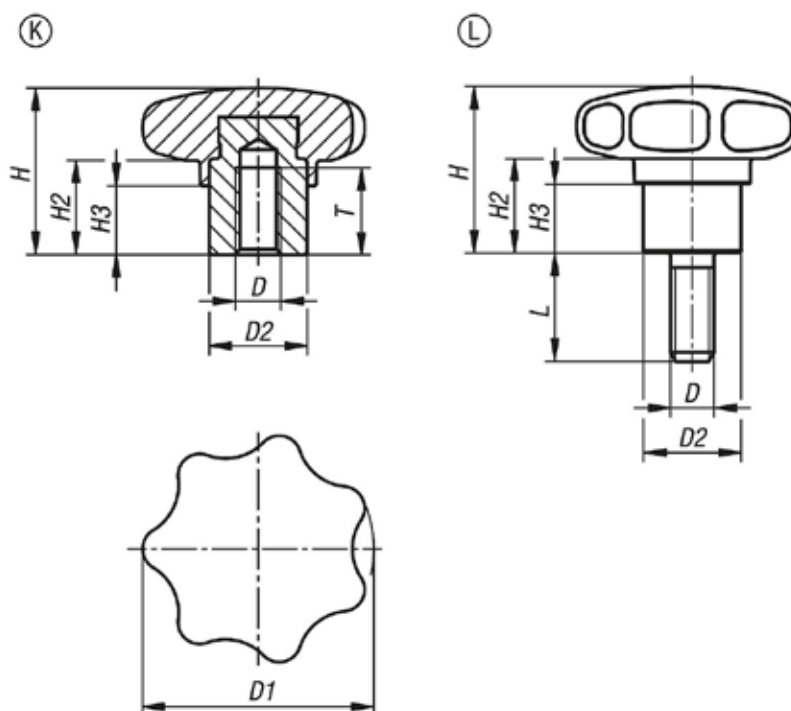
Forma H: casquillo con agujero ciego

Indicación sobre el dibujo:

Forma K: casquillo roscado

Forma L: rosca exterior

Planos



Nuestros productos

Empuñaduras en estrella de plástico con casquillo de acero saliente

Empuñaduras en estrella de plástico con casquillo de acero saliente

Nuestros productos

Referencia	Material del componente	Forma	D	D1	D2	H	H2	H3	L	T
K1514.23206	acero	K	M6	32	13,5	23	13	9,5	-	12
K1514.24006	acero	K	M6	40	13,5	25	13	10	-	12
K1514.24008	acero	K	M8	40	13,5	25	13	10	-	12
K1514.25008	acero	K	M8	50	19	32	17	12	-	17
K1514.25010	acero	K	M10	50	19	32	17	12	-	17
K1514.26310	acero	K	M10	63	19	40	20	15	-	17
K1514.26312	acero	K	M12	63	19	40	20	15	-	17
K1514.33206	acero inoxidable	K	M6	32	13,5	23	13	9,5	-	12
K1514.34006	acero inoxidable	K	M6	40	13,5	25	13	10	-	12
K1514.34008	acero inoxidable	K	M8	40	13,5	25	13	10	-	12
K1514.35008	acero inoxidable	K	M8	50	19	32	17	12	-	17
K1514.35010	acero inoxidable	K	M10	50	19	32	17	12	-	17
K1514.36310	acero inoxidable	K	M10	63	19	40	20	15	-	17
K1514.36312	acero inoxidable	K	M12	63	19	40	20	15	-	17
K1514.43206X10	acero	L	M6	32	13,5	23	13	9,5	10	-
K1514.43206X15	acero	L	M6	32	13,5	23	13	9,5	15	-
K1514.43206X20	acero	L	M6	32	13,5	23	13	9,5	20	-
K1514.43206X25	acero	L	M6	32	13,5	23	13	9,5	25	-
K1514.43206X30	acero	L	M6	32	13,5	23	13	9,5	30	-
K1514.44008X15	acero	L	M8	40	13,5	25	13	10	15	-
K1514.44008X20	acero	L	M8	40	13,5	25	13	10	20	-
K1514.44008X25	acero	L	M8	40	13,5	25	13	10	25	-
K1514.44008X30	acero	L	M8	40	13,5	25	13	10	30	-
K1514.44008X40	acero	L	M8	40	13,5	25	13	10	40	-
K1514.44008X50	acero	L	M8	40	13,5	25	13	10	50	-
K1514.45010X20	acero	L	M10	50	19	32	17	12	20	-
K1514.45010X25	acero	L	M10	50	19	32	17	12	25	-
K1514.45010X30	acero	L	M10	50	19	32	17	12	30	-
K1514.45010X40	acero	L	M10	50	19	32	17	12	40	-
K1514.45010X50	acero	L	M10	50	19	32	17	12	50	-
K1514.45010X60	acero	L	M10	50	19	32	17	12	60	-
K1514.46312X20	acero	L	M12	63	19	40	20	15	20	-
K1514.46312X25	acero	L	M12	63	19	40	20	15	25	-
K1514.46312X30	acero	L	M12	63	19	40	20	15	30	-
K1514.46312X40	acero	L	M12	63	19	40	20	15	40	-
K1514.46312X50	acero	L	M12	63	19	40	20	15	50	-
K1514.46312X60	acero	L	M12	63	19	40	20	15	60	-
K1514.53206X10	acero inoxidable	L	M6	32	13,5	23	13	9,5	10	-
K1514.53206X15	acero inoxidable	L	M6	32	13,5	23	13	9,5	15	-
K1514.53206X20	acero inoxidable	L	M6	32	13,5	23	13	9,5	20	-
K1514.53206X25	acero inoxidable	L	M6	32	13,5	23	13	9,5	25	-
K1514.53206X30	acero inoxidable	L	M6	32	13,5	23	13	9,5	30	-
K1514.54008X15	acero inoxidable	L	M8	40	13,5	25	13	10	15	-
K1514.54008X20	acero inoxidable	L	M8	40	13,5	25	13	10	20	-
K1514.54008X25	acero inoxidable	L	M8	40	13,5	25	13	10	25	-
K1514.54008X30	acero inoxidable	L	M8	40	13,5	25	13	10	30	-
K1514.54008X40	acero inoxidable	L	M8	40	13,5	25	13	10	40	-
K1514.54008X50	acero inoxidable	L	M8	40	13,5	25	13	10	50	-
K1514.55010X20	acero inoxidable	L	M10	50	19	32	17	12	20	-
K1514.55010X25	acero inoxidable	L	M10	50	19	32	17	12	25	-
K1514.55010X30	acero inoxidable	L	M10	50	19	32	17	12	30	-
K1514.55010X40	acero inoxidable	L	M10	50	19	32	17	12	40	-
K1514.55010X50	acero inoxidable	L	M10	50	19	32	17	12	50	-
K1514.55010X60	acero inoxidable	L	M10	50	19	32	17	12	60	-
K1514.56312X20	acero inoxidable	L	M12	63	19	40	20	15	20	-
K1514.56312X25	acero inoxidable	L	M12	63	19	40	20	15	25	-
K1514.56312X30	acero inoxidable	L	M12	63	19	40	20	15	30	-
K1514.56312X40	acero inoxidable	L	M12	63	19	40	20	15	40	-
K1514.56312X50	acero inoxidable	L	M12	63	19	40	20	15	50	-
K1514.56312X60	acero inoxidable	L	M12	63	19	40	20	15	60	-

K1514

Empuñaduras en estrella de plástico con casquillo de acero saliente



Nuestros productos
