

Gateway para perno de bloqueo con sensor de estado

Descripción del artículo/Imágenes del producto



Descripción

Descripción del producto:

El Gateway sirve de interfaz entre el perno de bloqueo con sensor de estado y un control de máquina. Recibe la señal inalámbrica del perno de bloqueo y envía a las salidas de relé cambiador una señal de salida binaria legible para el control de la máquina.

De esta manera se pueden transmitir los estados de accionamiento de hasta 6 pernos de bloqueo. Para la visualización adicional se puede conectar al Gateway un equipo terminal móvil.

El panel de control integrado con pulsadores y LED permite conectar y desconectar los pernos de bloqueo, y además controlar la conexión inalámbrica, el estado de accionamiento y la carga de la batería.

Material:

Carcasa de policarbonato.

Versión:

Parte superior de la carcasa de gris claro

Parte inferior de la carcasa de gris antracita.

Indicación:

El Gateway recibe la señal inalámbrica del perno de bloqueo con sensor de estado y la convierte en una señal de salida estandarizada.

Con la conexión a un control de máquina se puede procesar posteriormente el estado de accionamiento de hasta 6 pernos de bloqueo. El número de pernos de bloqueo se puede ampliar al arbitrio utilizando más Gateways.

Datos técnicos:

Véase indicación técnica.

Aplicación:

El Gateway sirve para la conexión de los pernos de bloqueo con sensor de estado en máquinas e instalaciones. Mediante la conexión entre el Gateway y el control de máquina se pueden mostrar los estados de accionamiento de los pernos de bloqueo, y comprobarse y utilizarse para el control del proceso.

Ventajas:

Control del proceso en función del accionamiento.

Señal de salida universal.

Instalación sencilla.

A petición:

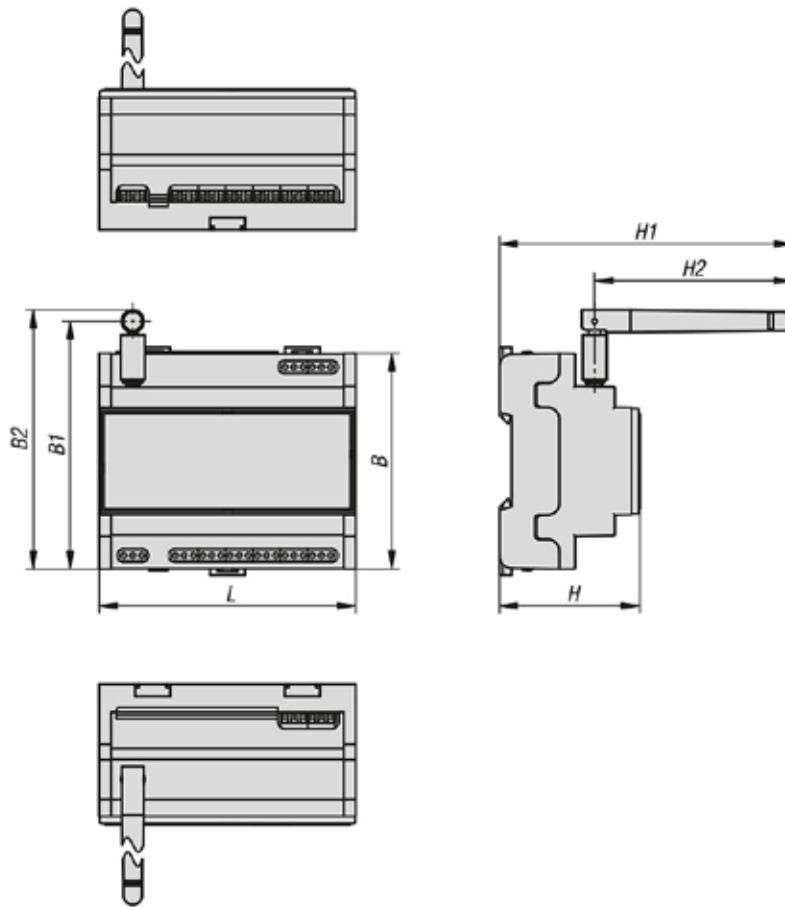
Otras señales de salida, interfaces

Accesorios:

Perno de bloqueo con sensor de estado K1495

Gateway para perno de bloqueo con sensor de estado

Planos



Nuestros productos

Gateway para perno de bloqueo con sensor de estado

Referencia	Señal de salida	B	B1	B2	D1	D2	H	H1	L	L1	L2
K1494.01	Relais	90	103,4	108	-	-	58,5	122	107	-	-