

Disparadores de cinc

Descripción del artículo/Imágenes del producto



Descripción

Material:

Empuñadura y carcasa de fundición inyectada de cinc.

Versión:

Empuñadura y carcasa con recubrimiento de polvo negro o plateado.

Indicación:

Accionando la empuñadura se manejan por control remoto compuertas, cubiertas, tapas o puertas y se abren de forma oculta mediante cable Bowden.

Los disparadores bloqueables se suministran con 2 llaves cada uno. La llave se puede extraer en ambas posiciones (abierta y cerrada). El cierre es uniforme, es decir, todos los cerrojos se abren con la misma llave.

El cable Bowden no está incluido en el volumen de suministro.

Aplicación:

Los disparadores se utilizan si el manejo es complicado por espacios de difícil acceso o es necesario un accionamiento a distancia por razones de ergonomía o de seguridad.

Montaje:

Forma A: parte trasera.

Forma B: parte delantera.

Ventajas:

Posibilidad de accionamiento en espacios de instalación de difícil acceso.

Realizable posición de accionamiento de ergonomía optimizada.

Posibilidad de accionamiento también si son necesarias distancias de seguridad.

Accesorios:

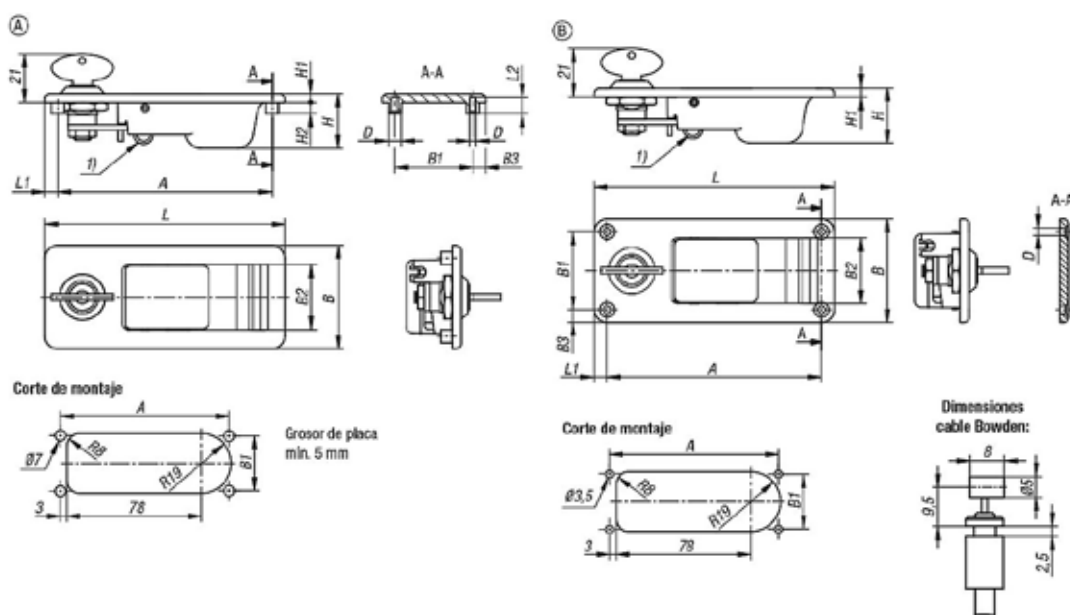
Cable Bowden K1646

Indicación sobre el dibujo:

1) Unión Cable Bowden

Disparadores de cinc

Planos



Nuestros productos

Disparadores de cinc

Referencia	Versión 1	Forma	Color del cuerpo de base	Color del componente	A	B	B1	B2	B3	D	D1	H	H2	L	L1	L2	Montaje
K1481.2111114511	con cerradura	A	negro	negro	99	47,9	36	30,1	6	2,65	6	25,5	5	110,9	6	7,4	montaje detrás
K1481.2101114511	con cerradura	B	negro	negro	99	47,9	36	30,1	6	3,4	-	25,5	-	110,9	6	-	montaje delante
K1481.2011114511	sin cerradura	A	negro	negro	99	47,9	36	30,1	6	2,65	6	25,5	5	110,9	6	7,4	montaje detrás
K1481.2001114511	sin cerradura	B	negro	negro	99	47,9	36	30,1	6	3,4	-	25,5	-	110,9	6	-	montaje delante
K1481.2111114522	con cerradura	A	plata	plata	99	47,9	36	30,1	6	2,65	6	25,5	5	110,9	6	7,4	montaje detrás
K1481.2101114522	con cerradura	B	plata	plata	99	47,9	36	30,1	6	3,4	-	25,5	-	110,9	6	-	montaje delante
K1481.2011114522	sin cerradura	A	plata	plata	99	47,9	36	30,1	6	2,65	6	25,5	5	110,9	6	7,4	montaje detrás
K1481.2001114522	sin cerradura	B	plata	plata	99	47,9	36	30,1	6	3,4	-	25,5	-	110,9	6	-	montaje delante
K1481.2111114512	con cerradura	A	negro	plata	99	47,9	36	30,1	6	2,65	6	25,5	5	110,9	6	7,4	montaje detrás
K1481.2101114512	con cerradura	B	negro	plata	99	47,9	36	30,1	6	3,4	-	25,5	-	110,9	6	-	montaje delante
K1481.2011114512	sin cerradura	A	negro	plata	99	47,9	36	30,1	6	2,65	6	25,5	5	110,9	6	7,4	montaje detrás
K1481.2001114512	sin cerradura	B	negro	plata	99	47,9	36	30,1	6	3,4	-	25,5	-	110,9	6	-	montaje delante
K1481.2111114521	con cerradura	A	plata	negro	99	47,9	36	30,1	6	2,65	6	25,5	5	110,9	6	7,4	montaje detrás
K1481.2101114521	con cerradura	B	plata	negro	99	47,9	36	30,1	6	3,4	-	25,5	-	110,9	6	-	montaje delante
K1481.2011114521	sin cerradura	A	plata	negro	99	47,9	36	30,1	6	2,65	6	25,5	5	110,9	6	7,4	montaje detrás
K1481.2001114521	sin cerradura	B	plata	negro	99	47,9	36	30,1	6	3,4	-	25,5	-	110,9	6	-	montaje delante