

## Tuercas moleteadas de plástico

### Descripción del artículo/Imágenes del producto



### Descripción

#### Material:

Termoplástico de poliamida reforzada, gris antracita.  
Perno roscado de acero 5.8 o acero inoxidable 1.4305.

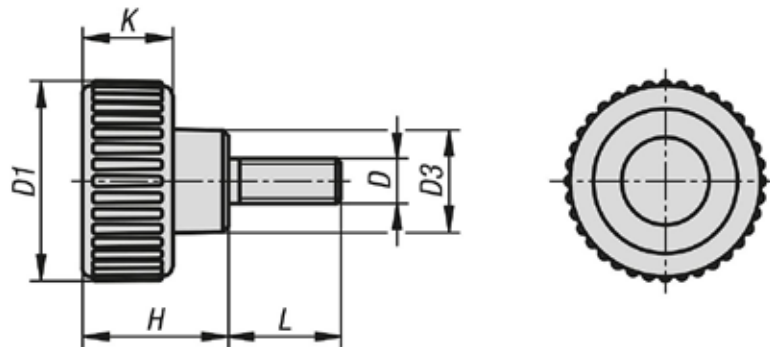
#### Versión:

Pernos roscados de acero pasivado en azul o de acero inoxidable con acabado natural.

#### Ventajas:

Los tornillos moleteados se pueden apretar y aflojar sin herramienta.  
Adecuados para la fijación y sujeción manual.  
Distintos tamaños de rosca y longitudes de rosca.

### Planos



### Nuestros productos

#### Tuercas moleteadas de plástico

Referencia	Material del componente	D	D1	D3	H	K	L
K1473.1804X10	Acero de corte fácil	M4	18	9	13	8	10
K1473.1804X15	Acero de corte fácil	M4	18	9	13	8	15
K1473.2005X10	Acero de corte fácil	M5	20	10,6	15	9	10
K1473.2005X15	Acero de corte fácil	M5	20	10,6	15	9	15
K1473.2005X20	Acero de corte fácil	M5	20	10,6	15	9	20
K1473.2506X10	Acero de corte fácil	M6	25	12	17	10	10
K1473.2506X15	Acero de corte fácil	M6	25	12	17	10	15
K1473.2506X20	Acero de corte fácil	M6	25	12	17	10	20
K1473.2506X30	Acero de corte fácil	M6	25	12	17	10	30
K1473.2506X40	Acero de corte fácil	M6	25	12	17	10	40
K1473.3208X15	Acero de corte fácil	M8	32	14	22	13	15
K1473.3208X20	Acero de corte fácil	M8	32	14	22	13	20
K1473.3208X30	Acero de corte fácil	M8	32	14	22	13	30
K1473.3208X40	Acero de corte fácil	M8	32	14	22	13	40
K1473.4010X20	Acero de corte fácil	M10	40	18	25	14	20
K1473.4010X30	Acero de corte fácil	M10	40	18	25	14	30
K1473.4010X40	Acero de corte fácil	M10	40	18	25	14	40
K1473.18042X10	Acero inoxidable	M4	18	9	13	8	10
K1473.18042X15	Acero inoxidable	M4	18	9	13	8	15
K1473.20052X10	Acero inoxidable	M5	20	10,6	15	9	10
K1473.20052X15	Acero inoxidable	M5	20	10,6	15	9	15

## Tuercas moleteadas de plástico

### Nuestros productos

Referencia	Material del componente	D	D1	D3	H	K	L
K1473.20052X20	Acero inoxidable	M5	20	10,6	15	9	20
K1473.25062X10	Acero inoxidable	M6	25	12	17	10	10
K1473.25062X15	Acero inoxidable	M6	25	12	17	10	15
K1473.25062X20	Acero inoxidable	M6	25	12	17	10	20
K1473.25062X30	Acero inoxidable	M6	25	12	17	10	30
K1473.25062X40	Acero inoxidable	M6	25	12	17	10	40
K1473.32082X15	Acero inoxidable	M8	32	14	22	13	15
K1473.32082X20	Acero inoxidable	M8	32	14	22	13	20
K1473.32082X30	Acero inoxidable	M8	32	14	22	13	30
K1473.32082X40	Acero inoxidable	M8	32	14	22	13	40
K1473.40102X20	Acero inoxidable	M10	40	18	25	14	20
K1473.40102X30	Acero inoxidable	M10	40	18	25	14	30
K1473.40102X40	Acero inoxidable	M10	40	18	25	14	40