

## Tuercas moleteadas de plástico

### Descripción del artículo/Imágenes del producto



### Descripción

#### Material:

Termoplástico de poliamida reforzada, gris antracita.  
Casquillo roscado de acero 5.8 o acero inoxidable 1.4305.

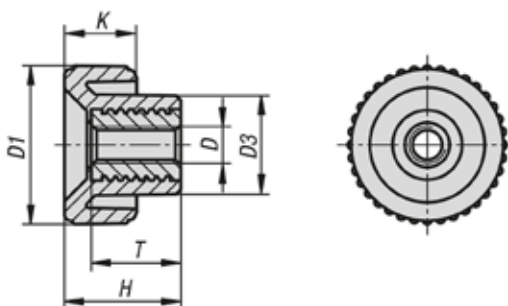
#### Versión:

Casquillo roscado de acero pasivado en azul o acero inoxidable con acabado natural.

#### Ventajas:

Las tuercas moleteadas se pueden apretar y aflojar sin herramienta.  
Adecuados para la fijación y sujeción manual.  
Distintos tamaños de rosca.

### Planos



### Nuestros productos

#### Tuercas moleteadas de plástico

| Referencia  | Material del componente | D   | D1 | D3   | H  | K  | T  |
|-------------|-------------------------|-----|----|------|----|----|----|
| K1472.1804  | Acero de corte fácil    | M4  | 18 | 11   | 13 | 8  | 10 |
| K1472.2005  | Acero de corte fácil    | M5  | 20 | 13,6 | 15 | 9  | 10 |
| K1472.2006  | Acero de corte fácil    | M6  | 20 | 13,6 | 15 | 9  | 10 |
| K1472.2505  | Acero de corte fácil    | M5  | 25 | 14   | 17 | 10 | 10 |
| K1472.2506  | Acero de corte fácil    | M6  | 25 | 14   | 17 | 10 | 10 |
| K1472.3208  | Acero de corte fácil    | M8  | 32 | 18   | 22 | 13 | 14 |
| K1472.3210  | Acero de corte fácil    | M10 | 32 | 18   | 22 | 13 | 14 |
| K1472.4008  | Acero de corte fácil    | M8  | 40 | 19   | 25 | 14 | 14 |
| K1472.4010  | Acero de corte fácil    | M10 | 40 | 19   | 25 | 14 | 14 |
| K1472.18042 | Acero inoxidable        | M4  | 18 | 11   | 13 | 8  | 10 |
| K1472.20052 | Acero inoxidable        | M5  | 20 | 13,6 | 15 | 9  | 10 |
| K1472.20062 | Acero inoxidable        | M6  | 20 | 13,6 | 15 | 9  | 10 |
| K1472.25052 | Acero inoxidable        | M5  | 25 | 14   | 17 | 10 | 10 |
| K1472.25062 | Acero inoxidable        | M6  | 25 | 14   | 17 | 10 | 10 |
| K1472.32082 | Acero inoxidable        | M8  | 32 | 18   | 22 | 13 | 14 |
| K1472.32102 | Acero inoxidable        | M10 | 32 | 18   | 22 | 13 | 14 |
| K1472.40082 | Acero inoxidable        | M8  | 40 | 19   | 25 | 14 | 14 |
| K1472.40102 | Acero inoxidable        | M10 | 40 | 19   | 25 | 14 | 14 |