

Tuercas moleteadas de plástico, antiestáticas

Descripción del artículo/Imágenes del producto



Descripción

Material:

Termoplástico de poliamida reforzada, negro grafito.
Perno roscado de acero 5.8.

Versión:

Casquillo roscado de acero pasivado en azul.

Aplicación:

Los componentes, elementos o dispositivos eléctricos o electrónicos sensibles (componentes sensibles a ESD) pueden sufrir daños o incluso quedar destruidos debido a una descarga electrostática en las cercanías (descarga electrostática = ESD).

Las descargas electrostáticas pueden ser causadas por personas o mediante el manejo de componentes sensibles a ESD (p. ej. durante la elaboración, montaje, transporte, rodamiento, etc.).

Para evitar una descarga electrostática, en el entorno electrónico se requieren productos conductores de la electricidad conformes con DIN EN 61340-5-1. Estos productos se pueden utilizar para aplicaciones de ESD o zonas de protección ESD (EPA) conforme con DIN EN 61340-5-1.

Ventajas:

Para la protección de piezas eléctricas o electrónicas sensibles, componentes y aparatos.

Áreas de aplicación: instalación eléctrica, construcción de aparatos según Directiva ATEX.

Elaborado de plástico especial, conductor de la electricidad.

Los elementos de mando ESD se han desarrollado especialmente para su utilización en zonas de protección contra descargas electrostáticas.

Las tuercas moleteadas se pueden apretar y aflojar sin herramienta.

Seguridad:

Estos productos ESD también se pueden utilizar para aparatos, componentes y sistemas de protección en zonas con peligro de explosión.

Al usar estos productos ESD se evita la generación de un chispazo electrostático y con ello se evita la posible inflamación de gases y polvo que podría provocar una explosión en espacios cerrados.

Para proteger a las personas que trabajan en zonas con peligro de explosión, los fabricantes u operadores de dispositivos deben aplicar y cumplir las directivas ATEX. Estos productos ESD están comprobados para la conductividad eléctrica por TÜV Süd.

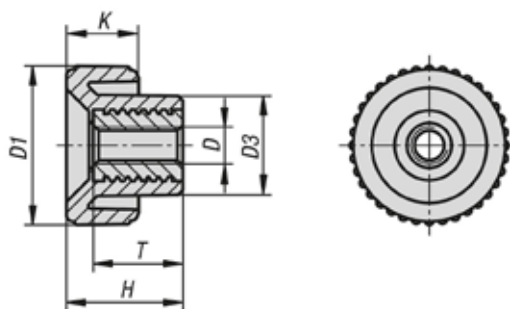
Grupos destinatarios:

Fabricantes de dispositivos que deben cumplir las directrices ATEX del producto 2014/34/UE.

Operarios que deben cumplir las directrices de funcionamiento ATEX 1999/92/CE.

Tuercas moleteadas de plástico, antiestáticas

Planos



Nuestros productos

Tuercas moleteadas de plástico, antiestáticas

Referencia	D	D1	D3	H	K	T
K1472.11180424	M4	18	11	13	8	10
K1472.11200524	M5	20	13,6	15	9	10
K1472.11250624	M6	25	14	17	10	10
K1472.11320824	M8	32	18	22	13	14
K1472.11401024	M10	40	19	25	14	14