

Empuñaduras cilíndricas de seguridad de plástico con retrogiro automático

Descripción del artículo/Imágenes del producto



Descripción

Descripción del producto:

Las empuñaduras cilíndricas se suministran montadas y pueden enroscarse, por ejemplo, en volantes, bobinas y manivelas.

El paso cilíndrico y la forma cónica garantizan que las empuñaduras cilíndricas tengan una captación optimizada y un buen agarre.

Con el retrogiro automático se evitan los contornos molestos, lo que minimiza además el riesgo de lesiones.

Material:

Empuñadura de termoplástico.

Eje de acero.

Versión:

Empuñadura negra.

Partes de acero bruñido.

Indicación:

Para colocar la empuñadura cilíndrica de seguridad en posición de manejo, es necesario realizar dos ajustes:

- Girar la empuñadura sobre el eje de giro hasta el tope (90°).
- Empujar la empuñadura en sentido axial para colocarla en posición de bloqueo.

Al soltar la manivela, hay un retrogiro automático.

La perforación D3 se utiliza como perforación de posicionamiento.

Ventajas:

Tacto optimizado y buen agarre

Empuñaduras para volantes y manivelas

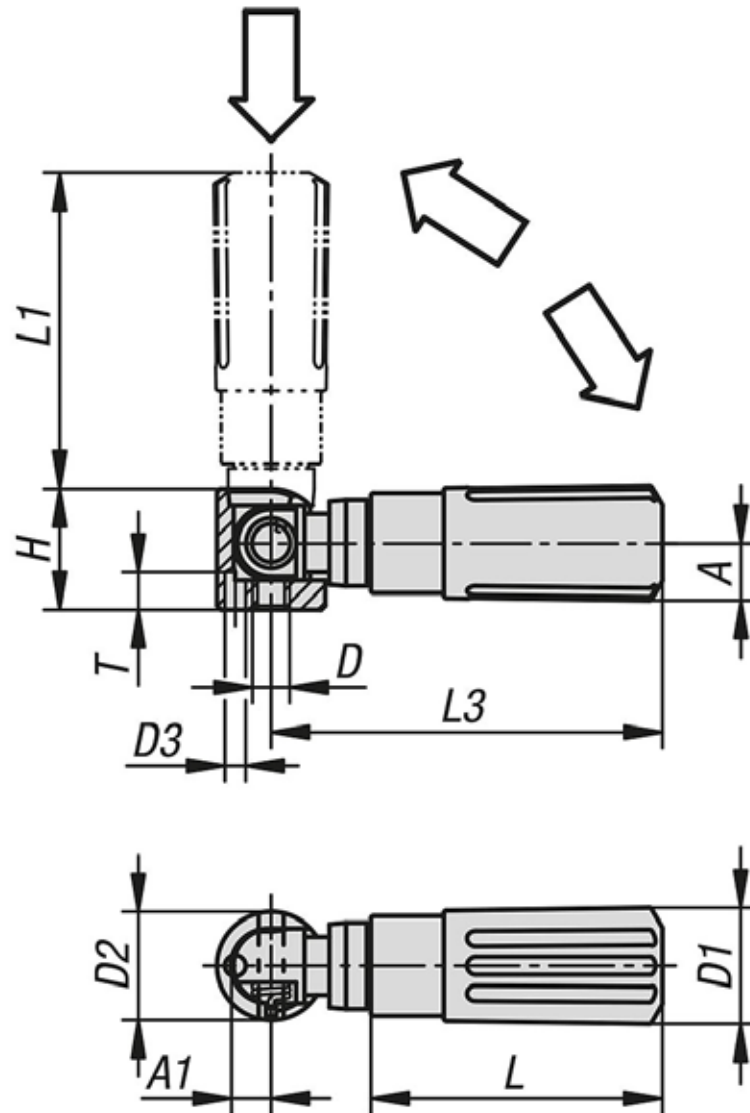
Retrogiro automático tras soltar

Distintos tamaños de la rosca

NOVO grip de diseño KIPP

Empuñaduras cilíndricas de seguridad de plástico con retrogiro automático

Planos



Nuestros productos

Empuñaduras cilíndricas de seguridad de plástico con retrogiro automático

Referencia	Tamaño	A	A1	D	D1	D2	D3	H	L	L1	L3	T
K1470.104	1	8	4,3	M4	14	13	2,5	14,5	35	38	47	4,5
K1470.205	2	10	5,3	M5	16	16	3,5	18	44	47,5	58	4,5
K1470.306	3	12,5	6,5	M6	20	20	4,5	22,5	55	58,5	71,5	6
K1470.408	4	16	9	M8	25	26	5,5	29	70	82	98	6,5