

Empuñaduras cilíndricas de plástico plegables

Descripción del artículo/Imágenes del producto



Descripción

Descripción del producto:

Las empuñaduras cilíndricas se suministran montadas y pueden enroscarse, por ejemplo, en volantes, bobinas y manivelas.

El talón cilíndrico y la forma cónica proporcionan a las empuñaduras cilíndricas un tacto optimizado y un buen agarre.

Con la empuñadura plegable se evitan los contornos molestos, lo que minimiza además el riesgo de lesiones.

Material:

Empuñadura de termoplástico.

Eje de acero.

Versión:

Empuñadura negra.

Partes de acero bruñido.

Indicación:

La perforación D3 se utiliza como perforación de posicionamiento.

Ventajas:

Tacto optimizado y buen agarre

Evita los contornos molestos

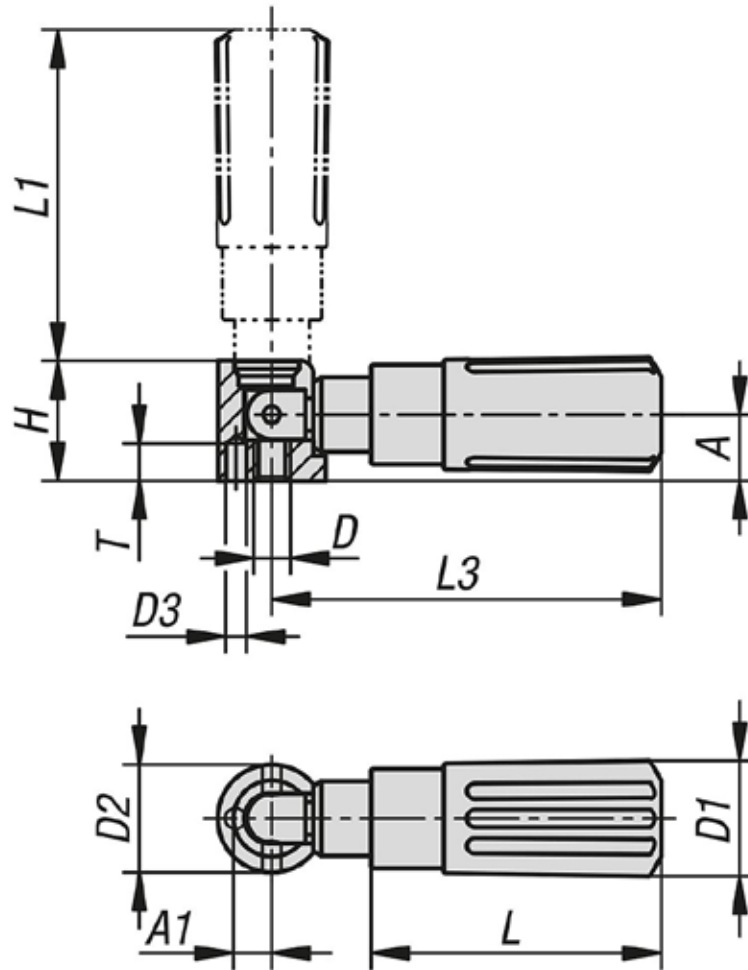
Empuñaduras para volantes y manivelas

Distintos tamaños de la rosca

NOVO grip diseño KIPP

Empuñaduras cilíndricas de plástico plegables

Planos



Nuestros productos

Empuñaduras cilíndricas de plástico plegables

Referencia	Tamaño	A	A1	D	D1	D2	D3	H	L	L1	L3	T
K1469.104	1	8	4,3	M4	14	13	2,5	14,5	35	40	47	4,5
K1469.205	2	10	5,3	M5	16	16	3,5	18	44	49	58	4,5
K1469.306	3	12,5	6,5	M6	20	20	4,5	22,5	55	59,5	71,5	6
K1469.408	4	16	9	M8	25	26	5,5	29	70	83	98	6,5