

Piezas de sujeción ajustables para dispositivos de sujeción rápida con sensor dinámico

Descripción del artículo/Imágenes del producto



Descripción

Material:

Casquillo distanciador de acero inoxidable.
Tornillo prisionero de acero inoxidable.
Tapa protectora de termoplástico.

Versión:

Acero inoxidable con acabado natural.
Termoplástico negro.

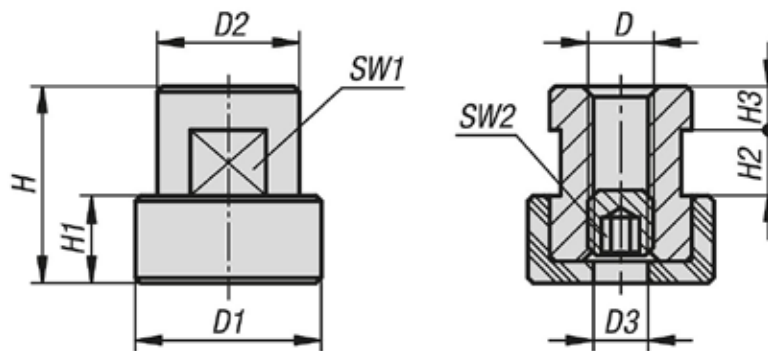
Indicación:

El termoplástico utilizado se caracteriza por una elevada estabilidad y rigidez.

Aplicación:

La pieza de sujeción sirve para ajustar la fuerza de sujeción en el dispositivo de sujeción rápida con sensor dinámico. Para piezas de trabajo de distinto grosor hay disponibles piezas de sujeción de distinta altura.

Planos



Nuestros productos

Piezas de sujeción ajustables para dispositivos de sujeción rápida con sensor dinámico

Referencia	Versión 1	D	D1	D2	D3	H	H1	H2	H3	SW1	SW2
K1464.11306X18	Ajustable	M6	17	13	5	18	8	6	4	11	3
K1464.11306X21	Ajustable	M6	17	13	5	21	8	6	4	11	3
K1464.11306X23	Ajustable	M6	17	13	5	23	8	6	4	11	3
K1464.11306X26	Ajustable	M6	17	13	5	26	8	6	4	11	3
K1464.11306X29	Ajustable	M6	17	13	5	29	8	6	4	11	3
K1464.11306X32	Ajustable	M6	17	13	5	32	8	6	4	11	3
K1464.11308X22	Ajustable	M8	17	13	5	22	8	8	4	11	4
K1464.11308X25	Ajustable	M8	17	13	5	25	8	8	4	11	4
K1464.11308X28	Ajustable	M8	17	13	5	28	8	8	4	11	4
K1464.11308X31	Ajustable	M8	17	13	5	31	8	8	4	11	4
K1464.11308X34	Ajustable	M8	17	13	5	34	8	8	4	11	4
K1464.11308X37	Ajustable	M8	17	13	5	37	8	8	4	11	4
K1464.11308X40	Ajustable	M8	17	13	5	40	8	8	4	11	4
K1464.11306	juego	M6	17	13	5	-	8	6	4	11	3
K1464.11308	juego	M8	17	13	5	-	8	8	4	11	4

K1464

Piezas de sujeción ajustables para dispositivos de sujeción rápida con sensor dinamométrico

Nuestros productos

