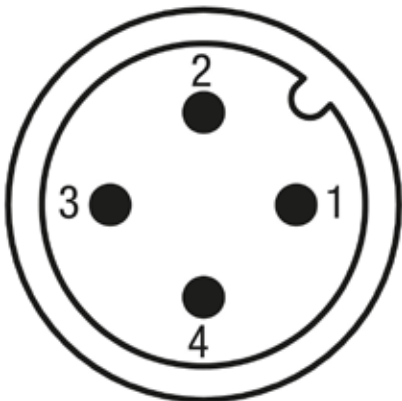


Dispositivos de sujeción rápida de acero inoxidable horizontal con bloqueo de seguridad y sensor dinamométrico

Descripción del artículo/Imágenes del producto

KIPPlöck



Descripción

Material:

Dispositivo de sujeción rápida de acero inoxidable.
Empuñadura de poliamida.
Estribo de desbloqueo TPE.
Sensor dinamométrico de acero inoxidable.
Caja de sistema electrónico de acero inoxidable.

Casquillo distanciador de acero inoxidable.
Tornillo prisionero de acero inoxidable.
Tapa protectora de termoplástico.

Versión:

Piezas de acero inoxidable con acabado natural.
Tapa protectora negra.

Indicación:

Incl. 1 set de piezas de sujeción K1464

Datos técnicos:

Sensor dinamométrico:
Fuerza nominal F_{nom} : fuerza de sujeción F4
Rango de calibración: 0 - fuerza de sujeción F4
Precisión de todo el sistema: 5% F_{nom}
Fuerza límite F_L : 120% F_{nom}
Fuerza de rotura F_B : >200% F_{nom}
Rango de temperatura nominal $B_{T,nom}$: -20 - + 60 °C
Electrónica de amplificador:
Tensión de servicio: 10 - 30 V CC
Señal de salida (valor característico nominal) C_{nom} : 4 - 20 mA 3 conductores
Carga admisible: $<(U_b - 10V)/0,024$ A
Conexión eléctrica: M12x1
Asignación de bornes:
1: UB+
2: -
3: 0V / S-
4: S+
Grado de protección: IP66

Aplicación:

Los dispositivos de sujeción rápida se utilizan para fijar y sujetar piezas de trabajo. Sirven de dispositivo de montaje y dispositivo de fijación. El dispositivo de sujeción rápida con sensor dinamométrico permite medir y ajustar la fuerza de sujeción. De esta manera pueden sujetarse las piezas de trabajo de forma definida y localizable.

La pieza de sujeción sirve para ajustar la fuerza de sujeción. Para piezas de trabajo de distinto grosor hay disponibles piezas de sujeción de distinta altura.

Accesorios:

K1464

Indicación sobre el dibujo:

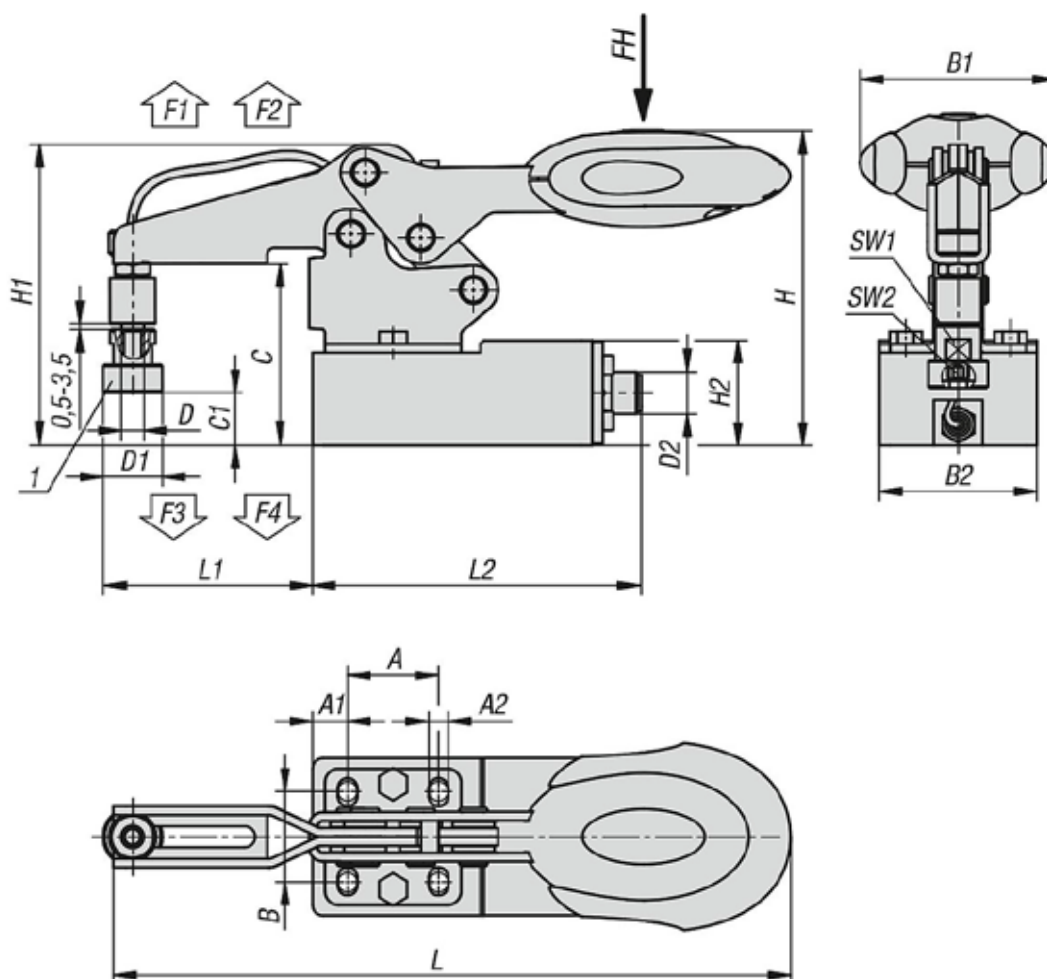
Dispositivos de sujeción rápida de acero inoxidable horizontal con bloqueo de seguridad y sensor dinamométrico

Descripción del artículo/Imágenes del producto



1) Pieza de sujeción K1464

Planos



Nuestros productos

Dispositivos de sujeción rápida de acero inoxidable horizontal con bloqueo de seguridad y sensor dinamométrico

Referencia	Color del componente	Ángulo de apertura del brazo de sujeción	Ángulo de apertura de la empuñadura	Fuerza manual FH N	Fuerza de retención F1 N	Fuerza de retención F2 N	Fuerza de sujeción F3 N	Fuerza de sujeción F4 N	Señal de salida
K1463.10610011	Gris antracita RAL 7021	86°	67°	160	1350	1900	720	1200	4-20mA
K1463.10810011	Gris antracita RAL 7021	86°	67°	200	2000	2800	830	1400	4-20mA
K1463.10610311	Rojo tráfico RAL 3020	86°	67°	160	1350	1900	720	1200	4-20mA
K1463.10810311	Rojo tráfico RAL 3020	86°	67°	200	2000	2800	830	1400	4-20mA

Dispositivos de sujeción rápida de acero inoxidable horizontal con bloqueo de seguridad y sensor dinamométrico

Nuestros productos

Referencia	Color del componente	A	A1	A2	B	B1	B2	C	C1	D	D1	D2	H	H1	H2	L	L1	L2	SW1	SW2
K1463.10610011	Gris antracita RAL 7021	26	10	5,5	26	53,4	45	51,9	max. 16,4	M6	17	M12x1	90,2	86,1	30	193,6	60	94	11	3
K1463.10810011	Gris antracita RAL 7021	26	10	6,2	26	51,1	45	58,7	max. 18,4	M8	17	M12x1	100,4	96,6	30	230,4	73,5	94	11	4
K1463.10610311	Rojo tráfico RAL 3020	26	10	5,5	26	53,4	45	51,9	max. 16,4	M6	17	M12x1	90,2	86,1	30	193,6	60	94	11	3
K1463.10810311	Rojo tráfico RAL 3020	26	10	6,2	26	51,1	45	58,7	max. 18,4	M8	17	M12x1	100,4	96,6	30	230,4	73,5	94	11	4