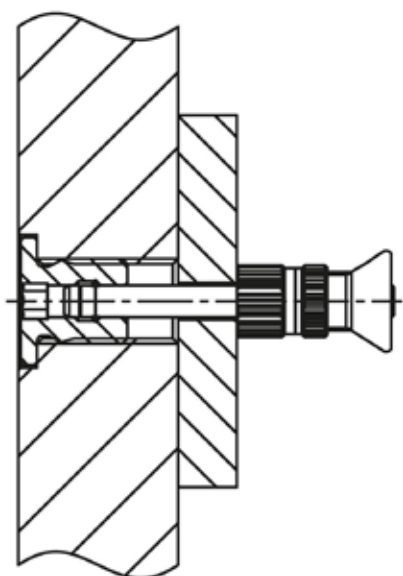


## Casquillos receptores de acero inoxidable con collar para pernos de bloqueo de bola

Descripción del artículo/Imágenes del producto



### Descripción

**Material:**

Acero inoxidable 1.4305.

**Versión:**

Acabado natural.

**Indicación:**

Los casquillos receptores para pernos de bloqueo de bola sirven para alojar pernos de bloqueo de bola y pernos enchufables de forma rápida y sencilla.

El collar sirve parcialmente como tope.

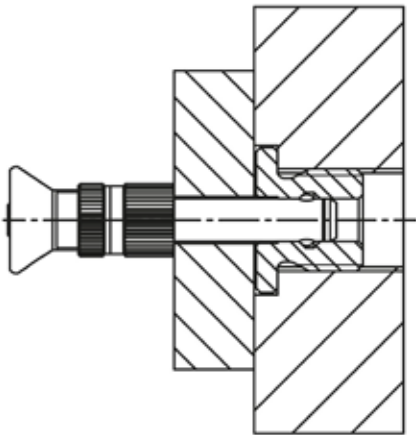
Como accionamiento se utiliza un hexágono interior.

**Ventajas:**

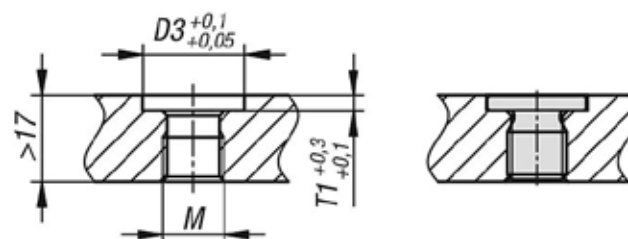
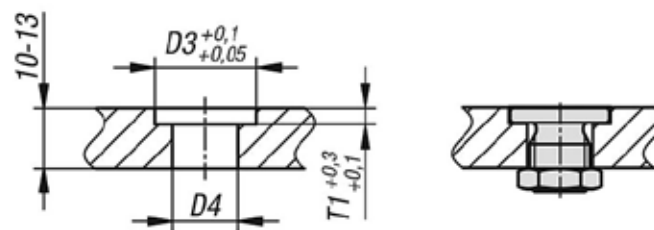
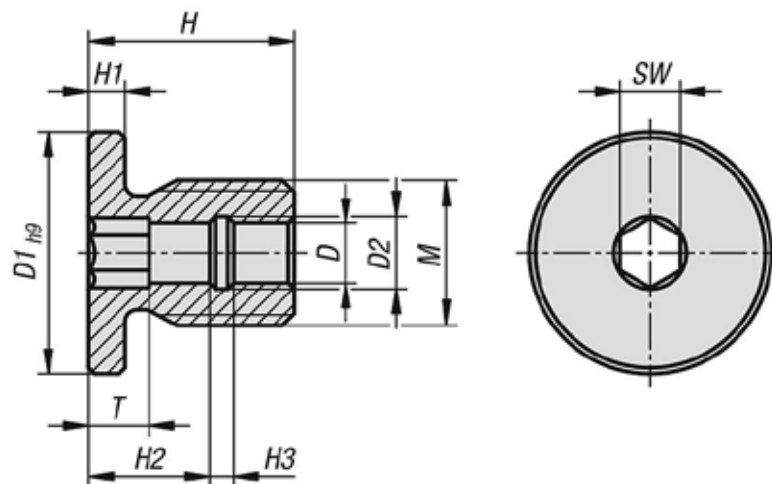
- Mediante el collar se consigue una profundidad de atornillado definida.
- Atornillado sencillo y seguro.
- Atornillable en distintos materiales.
- Utilizable por ambos lados.

# Casquillos receptores de acero inoxidable con collar para pernos de bloqueo de bola

Descripción del artículo/Imágenes del producto



## Planos



## Casquillos receptores de acero inoxidable con collar para pernos de bloqueo de bola

Nuestros productos

### Casquillos receptores de acero inoxidable con collar para pernos de bloqueo de bola

Referencia	D	D1	D2	D3	D4	H	H1	H2	H3	M	SW	T	T1
K1462.10512	5	20	6	20	13,5	17	3	10	2	M12	5	5	3
K1462.10616	6	24	7,5	24	17,5	20	3	10	5	M16	6	5	3
K1462.10816	8	24	10	24	17,5	20	3	10	5	M16	8	5	3
K1462.11024	10	34	13	34	25	25	5	10	5	M24	10	5	5
K1462.11224	12	34	15	34	25	25	5	10	5	M24	12	5	5
K1462.11630	16	40	20	40	31	28	5	10	8	M30	16	5	5