

## Arandelas de sujeción para husillos de presión

### Descripción del artículo/Imágenes del producto



### Descripción

**Material:**

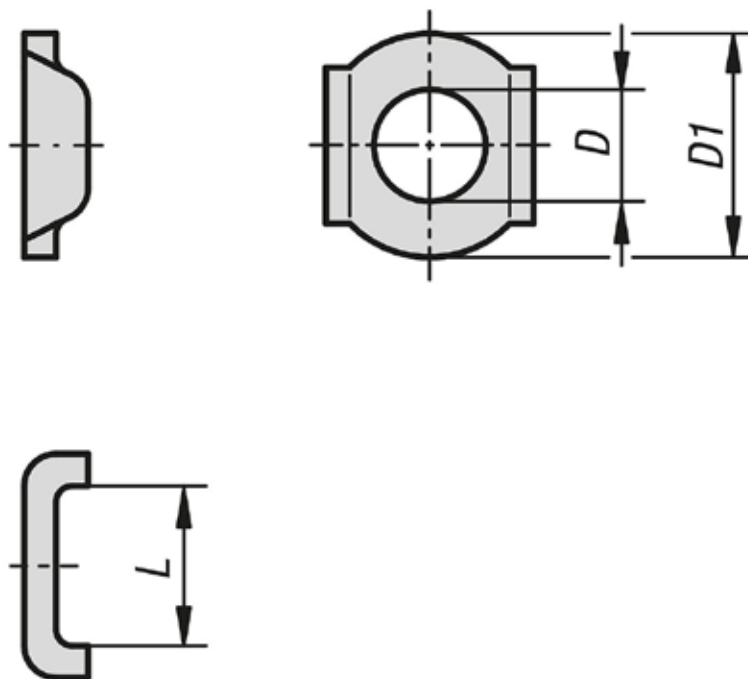
Acero o acero inoxidable 1.4301.

**Versión:**

Acero galvanizado.

Acero inoxidable con acabado natural.

### Planos



### Nuestros productos

#### Arandelas de sujeción para husillos de presión

Referencia	Material del cuerpo de base	D Perforación de pasada para	D1	L
K1441.0041	Acero	M4	12,7	8,7
K1441.0051	Acero	M5	12,6	9,7
K1441.0061	Acero	M6	14	12
K1441.0062	Acero	M6	15	13,5
K1441.0081	Acero	M8	22	15,5
K1441.0101	Acero	M10	25	19
K1441.0121	Acero	M12	33	24
K1441.0161	Acero	M16	35	27
K1441.1041	Acero inoxidable	M4	12,7	8,7
K1441.1051	Acero inoxidable	M5	12,6	9,7
K1441.1061	Acero inoxidable	M6	14	12
K1441.1062	Acero inoxidable	M6	15	13,5

## Arandelas de sujeción para husillos de presión

### Nuestros productos

Referencia	Material del cuerpo de base	D Perforación de pasada para	D1	L
<b>K1441.1081</b>	Acero inoxidable	M8	22	15,5
<b>K1441.1101</b>	Acero inoxidable	M10	25	19