

Dispositivos de sujeción de la biela sin consola

Descripción del artículo/Imágenes del producto



Descripción

Material:

Acero.

Versión:

cincado y pasivado.

Biela, cuerpo de guiado y tornillo de presión fosfatados.

Empuñadura de plástico resistente al aceite.

Indicación:

Los dispositivos de sujeción se bloquean con la posición de empuñadura abierta o cerrada. Por este motivo, se pueden instalar tanto a presión como por tracción.

Con la tuerca de fijación suministrada, los dispositivos de sujeción se pueden montar además en cualquier posición.

Accesorios:

K0101

K1442

K0102

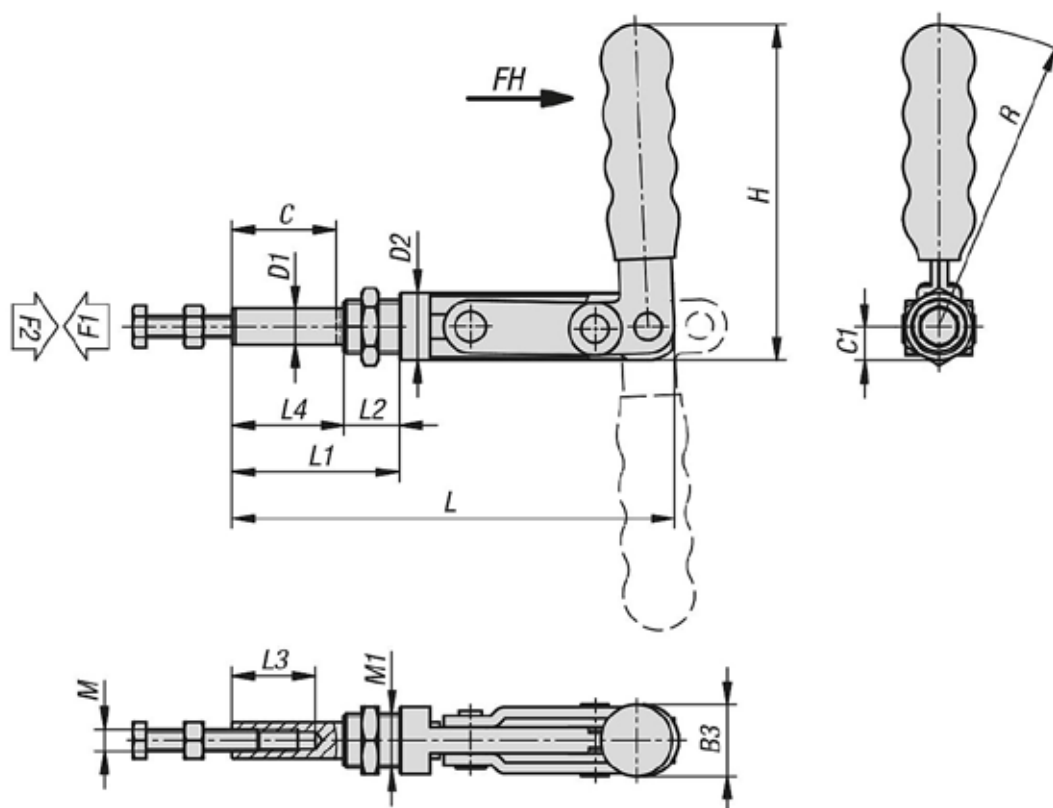
K0103

K1443

K0106

Dispositivos de sujeción de la biela sin consola

Planos



Nuestros productos

Dispositivo de sujeción de la biela sin consola

| Referencia | Ángulo de apertura de la empuñadura | Fuerza manual FH N | Fuerza de sujeción F1 N | Fuerza de retención F2 N |
|-------------|-------------------------------------|--------------------|-------------------------|--------------------------|
| K1440.03500 | 185° | 100 | 1400 | 3500 |
| K1440.05500 | 185° | 140 | 1500 | 5500 |
| K1440.07500 | 185° | 160 | 1600 | 7500 |

| Referencia | B3 | C (Carrera) | C1 | D1 | D2 | H | L | L1 | L2 | L3 | L4 | M | M1 | R |
|-------------|------|----------------|------|----|------|-------|-------|------|----|----|------|--------|---------|-------|
| K1440.03500 | 24 | 31 | 9,5 | 10 | 19 | 104,5 | 126,4 | 52 | 16 | 18 | 36 | M6x25 | M16x1,5 | 95 |
| K1440.05500 | 25,6 | 38 | 12 | 13 | 24 | 120,5 | 158,5 | 60 | 20 | 30 | 40 | M8x40 | M20x1,5 | 108,5 |
| K1440.07500 | 29 | 67 | 14,3 | 16 | 28,6 | 146,3 | 234,9 | 92,8 | 23 | 40 | 69,8 | M10x50 | M24x1,5 | 132 |