

Dispositivos de sujeción

Descripción del artículo/Imágenes del producto



Descripción

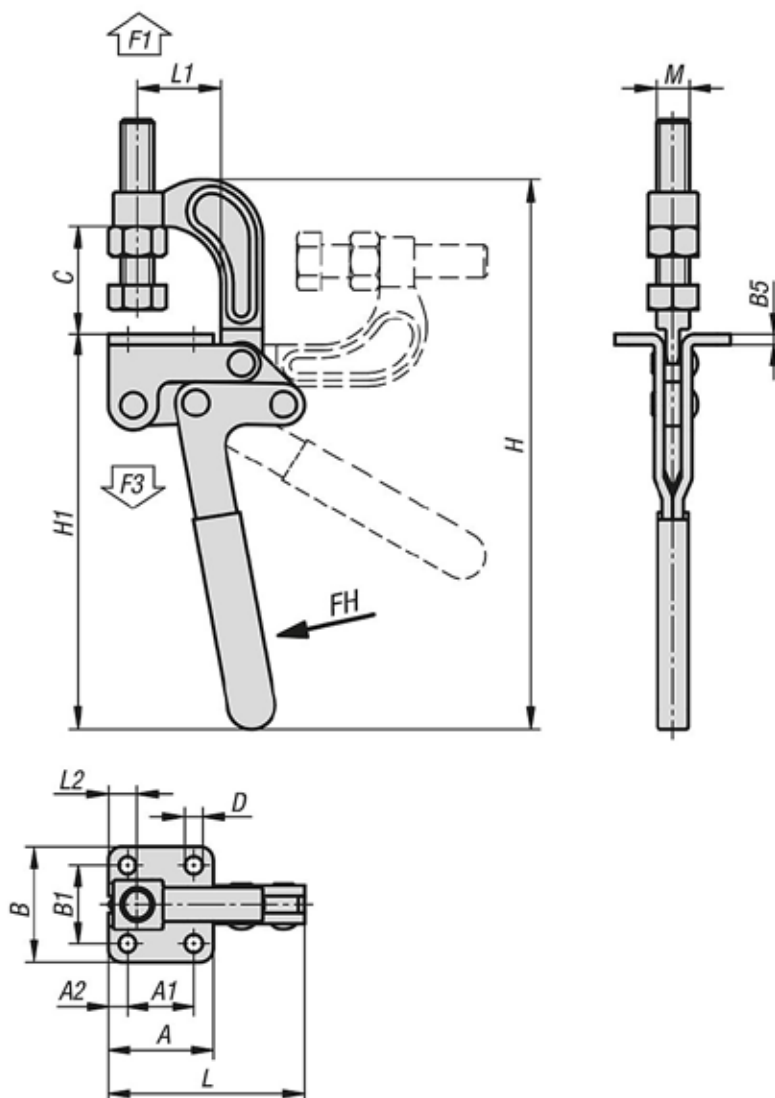
Indicación:

El dispositivo de sujeción por tracción es adecuado, por ejemplo, para casos de aplicación en los que existe poco espacio para la fijación en el lateral. En este caso, los ángulos de apoyo de la sujeción por tracción se fijan por abajo en la placa de alojamiento correspondiente.



Dispositivos de sujeción

Planos



Nuestros productos

Dispositivos de sujeción

Referencia	Material del cuerpo de base	Ángulo de apertura del brazo de sujeción	Ángulo de apertura de la empuñadura	Fuerza manual FH N	Fuerza de retención F1 N	Fuerza de sujeción F3 N
K1439.03400	Acero	90°	50°	250	3400	1100
K1439.13000	Acero inoxidable	90°	50°	200	3000	1000

Referencia	Material del cuerpo de base	A	A1	A2	B	B1	B5	C	D	H	H1	L	L1	L2	M
K1439.03400	Acero	40	25,4	7,3	44	30	4	41,2	6,7	210	153	74,6	31,8	14	1/2-13x2,5
K1439.13000	Acero inoxidable	40	25,4	7,3	44	30	4	41,2	6,7	210	153	74,6	31,8	14	1/2-13x2,5