

Dispositivos de sujeción rápida verticales con pie en ángulo y brazo de soporte completo

Descripción del artículo/Imágenes del producto



Descripción

Material:

Acero.

Versión:

Acero cincado.

Empuñadura de plástico resistente al aceite.

Indicación:

Mordaza del husillo soldable.

Accesorios:

K0688

K0689

K0690

K0101

K1442

K0102

K0103

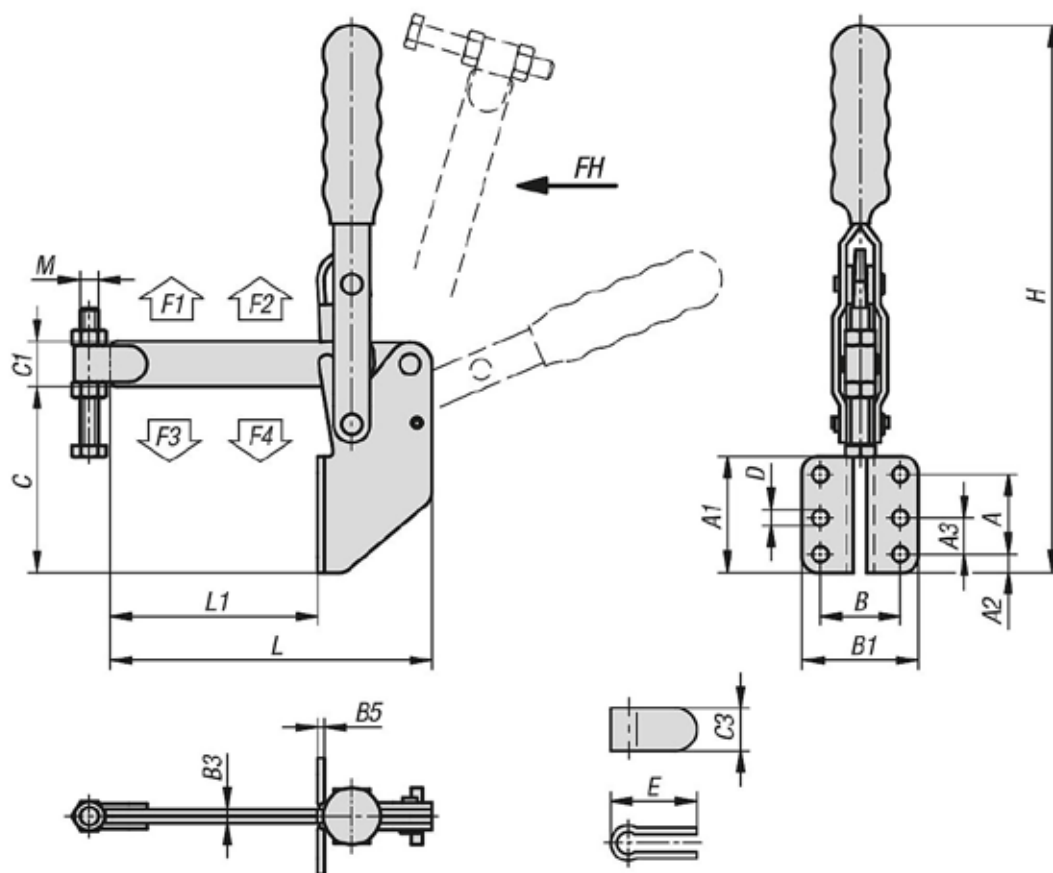
K1443

K0104

K0106

Dispositivos de sujeción rápida verticales con pie en ángulo y brazo de soporte completo

Planos



Nuestros productos

Dispositivo de sujeción rápida vertical con pie en ángulo y brazo de soporte completo

Referencia	Ángulo de apertura del brazo de sujeción	Ángulo de apertura de la empuñadura	Fuerza manual FH N	Fuerza de retención F1 N	Fuerza de retención F2 N	Fuerza de sujeción F3 N	Fuerza de sujeción F4 N
K1437.03600	106°	67°	100	2000	3600	900	1800

Referencia	A	A1	A2	A3	B	B1	B3	B5	C	C1	C3	D	E	H	L	L1	M
K1437.03600	35	51	8	16	35	51	6	3	82	19	16	6,8	31	244	143	93	M8x60