

Dispositivos de sujeción rápida verticales con pie en ángulo y husillo de presión fijo

Descripción del artículo/Imágenes del producto



Descripción

Material:

Acero.

Versión:

cincado y pasivado.

Husillo de presión y tuercas fosfatados.

Empuñadura de plástico resistente al aceite.

Indicación:

Con las versiones K1436.00800 y K1436.01600 se suministra una pieza de presión de neopreno.

Accesorios:

K0688

K0689

K0690

K0101

K1442

K0102

K0103

K1443

K0104

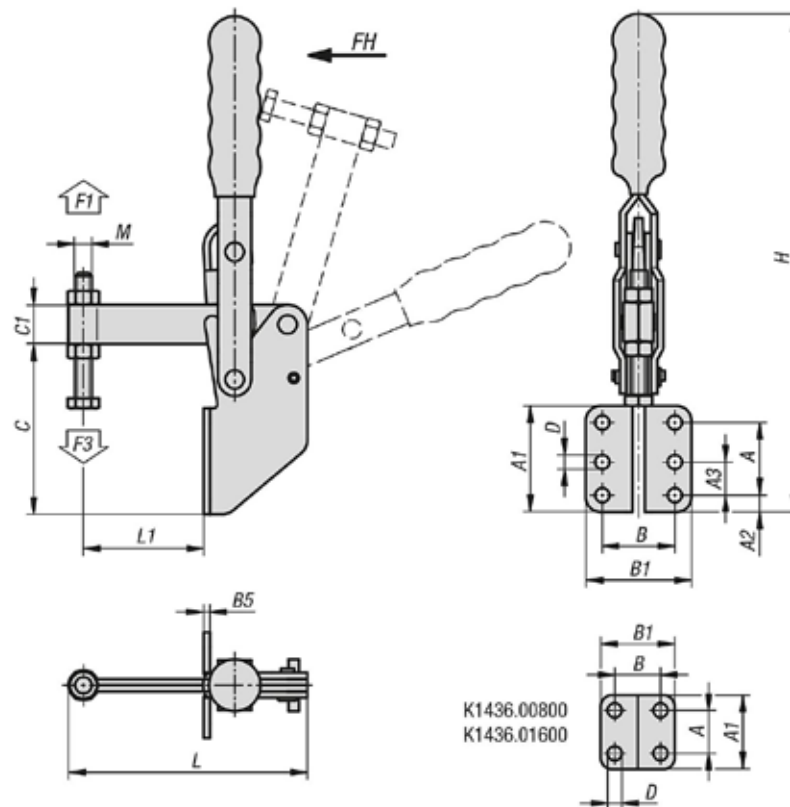
K0106

Dispositivos de sujeción rápida verticales con pie en ángulo y husillo de presión fijo

Descripción del artículo/Imágenes del producto



Planos



Dispositivos de sujeción rápida verticales con pie en ángulo y husillo de presión fijo

Nuestros productos

Dispositivos de sujeción rápida vertical con pie en ángulo y husillo de presión fijo

Referencia	Ángulo de apertura del brazo de sujeción	Ángulo de apertura de la empuñadura	Fuerza manual FH N	Fuerza de retención F1 N	Fuerza de sujeción F3 N
K1436.00800	96°	69°	50	800	600
K1436.01600	108°	70°	100	1600	1100
K1436.03000	106°	67°	100	3000	1100

Referencia	A	A1	A2	A3	B	B1	B5	C	C1	D	H	L	L1	M
K1436.00800	14	29	-	-	17,5	28	2,5	44	10	4,9	121	65,65	24,5	M5x35
K1436.01600	19	35	-	-	26	42	3	64	13	5,5	170	75,7	26	M6x50
K1436.03000	35	51	8	16	35	51	3	82	19	6,8	244	115,3	58	M8x60