

Dispositivos de sujeción rápida horizontales con pie horizontal y husillo de presión fijo

Descripción del artículo/Imágenes del producto



Descripción

Material:

Acero.

Versión:

cincado y pasivado.

Husillo de presión y tuercas fosfatados.

Empuñadura de plástico resistente al aceite.

Indicación:

Husillo de presión con pieza de presión de neopreno.

Accesorios:

K0688

K0689

K0101

K1442

K0102

K0103

K1443

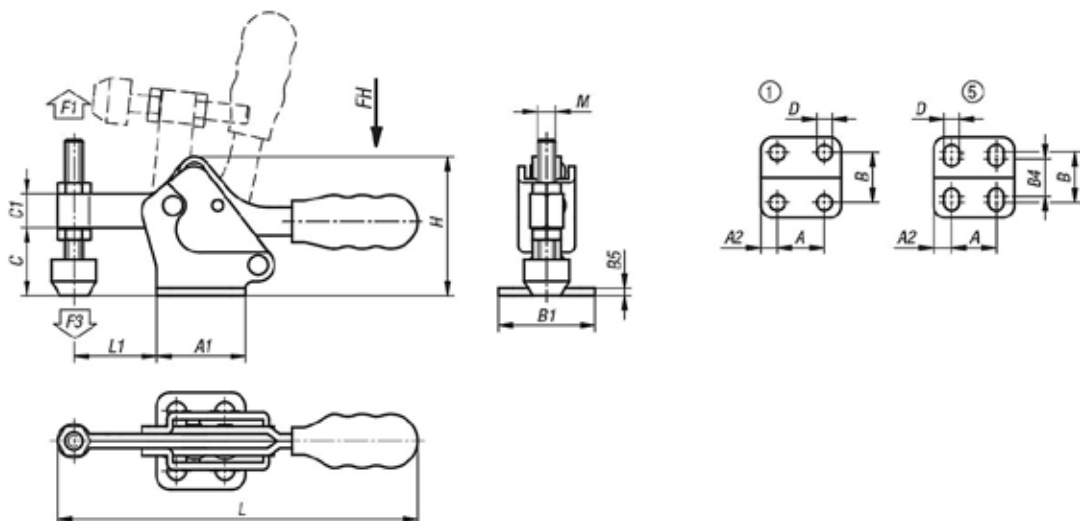
K0104

K0106

K1431



Planos



Nuestros productos

Dispositivos de sujeción rápida horizontal con pie horizontal y husillo de presión fijo

Dispositivos de sujeción rápida horizontales con pie horizontal y husillo de presión fijo

Nuestros productos

Referencia	Configuración de agujeros	Angulo de apertura del brazo de sujeción	Angulo de apertura de la empuñadura	Fuerza manual FH N	Fuerza de retención F1 N	Fuerza de sujeción F3 N
K1434.00700	1	96°	78°	50	700	300
K1434.01400	5	93°	76°	150	1400	600

Referencia	A	A1	A2	B	B1	B4	B5	C	C1	D	H	L	L1	M
K1434.00700	13,5	25	5,7	16,8	27	-	2	19	9,5	5,2	38,8	101	23	M5x35
K1434.01400	26	38	6	28	40	22	2,5	25	14	5,5	53	156	38	M6x50