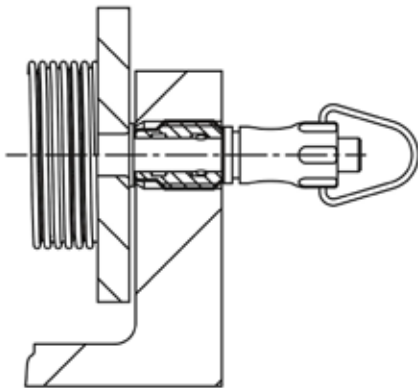
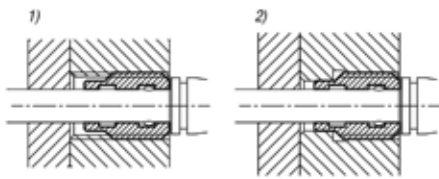


Casquillos receptores de acero inoxidable para pernos de bloqueo de bola, con soporte de cabezal

Descripción del artículo/Imágenes del producto



Descripción

Material:

Acero inoxidable 1.4305.

Versión:

Acabado natural.

Indicación:

Los casquillos receptores sirven para alojar pernos de bloqueo de bola con soporte del cabezal de forma rápida y sencilla.

Ventajas:

Los casquillos receptores se pueden insertar de ambos lados.

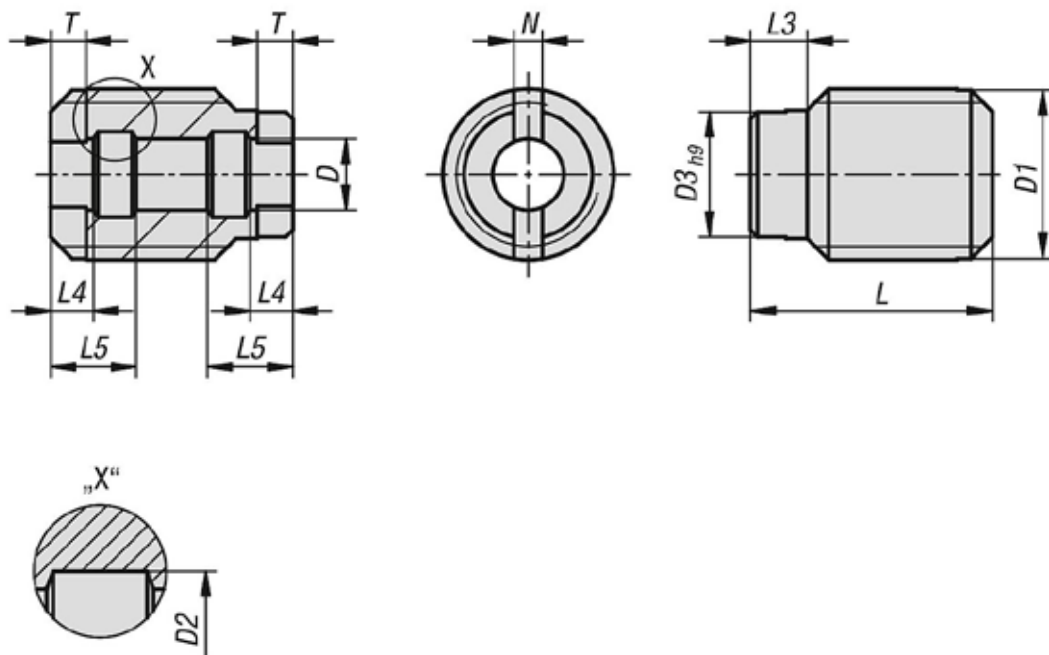
Un centrado adicional de los casquillos receptores es mediante la pieza de centrado (D3).

Indicación sobre el dibujo:

- 1) sin centrado
- 2) con centrado

Casquillos receptores de acero inoxidable para pernos de bloqueo de bola, con soporte de cabezal

Planos



Nuestros productos

Casquillos receptores de acero inoxidable para pernos de bloqueo de bola

Referencia	D	D1	D2	D3	L	L3	L4	L5	N	T
K1416.10512	5	M12	6	9	17	4	3	6	2	2,5
K1416.10616	6	M16	7,5	12	18	5	3	7	2	2,5
K1416.10816	8	M16	10	12	20,5	5	3,5	8,5	2	2,5
K1416.11024	10	M24x1,5	13	18	21,5	5	3,5	9	2,5	2,5
K1416.11230	12	M30x1,5	15	24	22,5	5	3,5	9,5	2,5	2,5
K1416.11630	16	M30x1,5	20	24	27	5	4,1	11,1	2,5	3