

## Pernos de bloqueo de bola de acero inoxidable con empuñadura en L con soporte del cabezal

Descripción del artículo/Imágenes del producto



### Descripción

#### Material:

Empuñadura de termoplástico.  
Botón pulsador 1.4305.  
Perno de acero inoxidable 1.4305.  
Bolas de acero inoxidable 1.4125.  
Muelle de compresión de acero inoxidable 1.4310.

#### Versión:

Empuñadura negra.  
Acero inoxidable con acabado natural.

#### Indicación:

Los pernos de bloqueo de bola sirven para fijar y unir componentes de forma rápida y sencilla.

Presionando el botón pulsador, se pueden desbloquear las dos bolas y, de este modo, insertar las piezas que se vayan a conectar. Al soltar el botón pulsador, las bolas bloquean la conexión de forma segura.

Resistencia al cizallamiento de sección doble  $(F) = S \cdot \tau$  aB máx.

Las indicaciones sobre la fuerza de cizallado son la carga de rotura teórica. Se trata de valores orientativos no vinculantes que no tienen en cuenta factores de seguridad y se proporcionan excluyendo cualquier tipo de responsabilidad. Estos valores se indican solo a título informativo y no representan una garantía sobre sus propiedades.

Los valores límite de carga se han calculado conforme a la norma DIN 50141. Es competencia del usuario determinar individualmente si el perno de bloqueo de bola es apto para la aplicación concreta.

Los valores determinados pueden resultar afectados por la amplia variedad de materiales en que se utilizan los pernos de bloqueo de bola, por las condiciones meteorológicas, así como por el desgaste.

#### Ventajas:

Permite uniones a grandes distancias.  
Aplicación muy flexible, ya que la longitud del perno no se tiene que adaptar a la anchura del componente.

#### A petición:

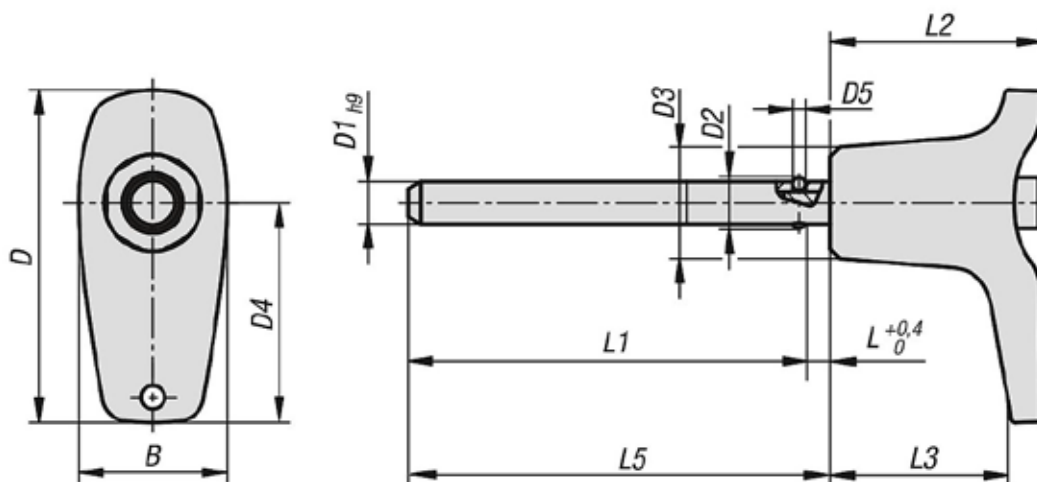
Otras longitudes de perno.

#### Accesorios:

Casquillos receptores para pernos de bloqueo de bola, con soporte de cabezal K1416  
Cable de seguridad en espiral K0367  
Cable de retención con ojete K0367  
Ojo de llave K0367

**Pernos de bloqueo de bola de acero inoxidable con empuñadura en L con soporte del cabezal**

Planos



**Nuestros productos**

**Pernos de bloqueo de bola de acero inoxidable con empuñadura en L, con soporte del cabezal**

Referencia	B	D	D1	D2	D3	D4	D5	L	L1	L2	L3	L5	Perforación de alojamiento H11	Fuerza de cizallado de sección doble máx. kN
K1415.102605050	17,6	39,3	5	5,5	13,2	26	1,5	3	47	25	19,2	50	5	10
K1415.102605100	17,6	39,3	5	5,5	13,2	26	1,5	3	97	25	19,2	100	5	10
K1415.102605150	17,6	39,3	5	5,5	13,2	26	1,5	3	147	25	19,2	150	5	10
K1415.102606050	17,6	39,3	6	6,85	13,2	26	2	3	47	25	19,2	50	6	14
K1415.102606100	17,6	39,3	6	6,85	13,2	26	2	3	97	25	19,2	100	6	14
K1415.102606150	17,6	39,3	6	6,85	13,2	26	2	3	147	25	19,2	150	6	14
K1415.103508100	23	52,2	8	9,5	17,3	35,4	3	3,5	96,5	33	24,2	100	8	26
K1415.103508150	23	52,2	8	9,5	17,3	35,4	3	3,5	146,5	33	24,2	150	8	26
K1415.103508200	23	52,2	8	9,5	17,3	35,4	3	3,5	196,5	33	24,2	200	8	26
K1415.103510100	23	52,2	10	12	17,3	35,4	4	3,5	96,5	33	24,2	100	10	40
K1415.103510150	23	52,2	10	12	17,3	35,4	4	3,5	146,5	33	24,2	150	10	40
K1415.103510200	23	52,2	10	12	17,3	35,4	4	3,5	196,5	33	24,2	200	10	40
K1415.104712150	33	70,2	12	14,5	26,3	47	4,5	3,5	146,5	39,5	28,4	150	12	57
K1415.104712200	33	70,2	12	14,5	26,3	47	4,5	3,5	196,5	39,5	28,4	200	12	57
K1415.104712250	33	70,2	12	14,5	26,3	47	4,5	3,5	246,5	39,5	28,4	250	12	57
K1415.104716150	33	70,2	16	19	26,3	47	6,5	4	146	39,5	28,4	150	16	100
K1415.104716200	33	70,2	16	19	26,3	47	6,5	4	196	39,5	28,4	200	16	100
K1415.104716250	33	70,2	16	19	26,3	47	6,5	4	246	39,5	28,4	250	16	100