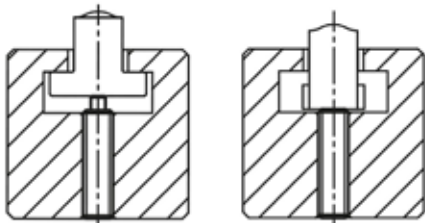


Piezas de presión con resorte hexágono interior y perno de presión de POM aplanado, acero inoxidable

Descripción del artículo/Imágenes del producto



Descripción

Material:

Manguito de acero inoxidable 1.4305.

Perno de presión de POM.

Muelle de acero inoxidable 1.4310.

Versión:

Acabado natural.

Indicación:

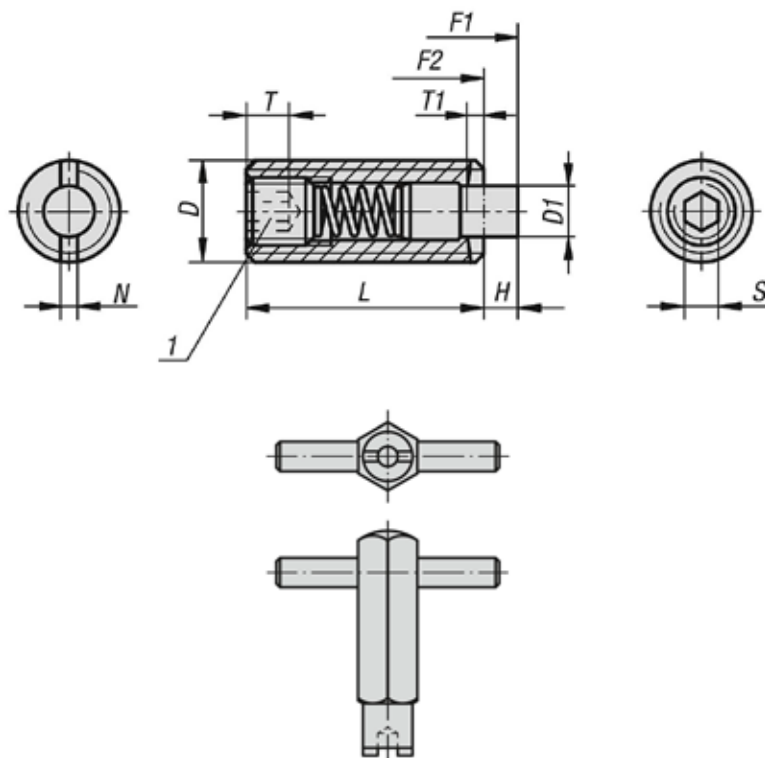
Esta pieza de presión se utiliza principalmente como pasador expulsor y como tope elástico en la fabricación de herramientas.

El accionamiento se realiza en sentido axial.

Indicación sobre el dibujo:

1) Tornillo de sujeción pegado

Planos



Nuestros productos

Piezas de presión con resorte hexágono interior y perno de presión de POM aplanado, acero inoxidable

Nuestros productos

Piezas de presión con resorte, hexágono interior y perno de presión aplanado, fuerza del muelle estándar

Referencia	D	D1	H	L	T	T1	N	S	Fuerza del muelle inicial F1 aprox. N	Fuerza del muelle final F2 aprox. N	Referencia de la llave de montaje
K1381.05	M5	2,4	2,3	18	2	0,8	0,8	1,5	5	17	K0317.905
K1381.06	M6	2,7	2,5	20	2,5	1	1	2	6	17	K0317.906
K1381.08	M8	3,5	3	22	3	1,4	1,2	2,5	7	29	K0317.908
K1381.10	M10	4	3	22	3,5	1,4	1,6	3	8	31	K0317.910
K1381.12	M12	6	4	28	5	2	2	4	10	47	K0317.912
K1381.16	M16	7,5	5	32	6	2,5	2,5	5	38	85	K0317.916