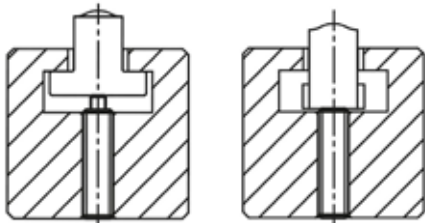


Piezas de presión con resorte hexágono interior y perno de presión aplanado, acero inoxidable, aseguradas con LONG-LOK

Descripción del artículo/Imágenes del producto



Descripción

Material:

Manguito 1.4305.

Perno de presión 1.4305.

Muelle 1.4305.

Bloqueo para roscas LONG-LOK de nylon.

Versión:

Acabado natural. Perno de presión endurecido.

Indicación:

Esta pieza de presión se utiliza principalmente como pasador expulsor y como tope elástico en la fabricación de herramientas.

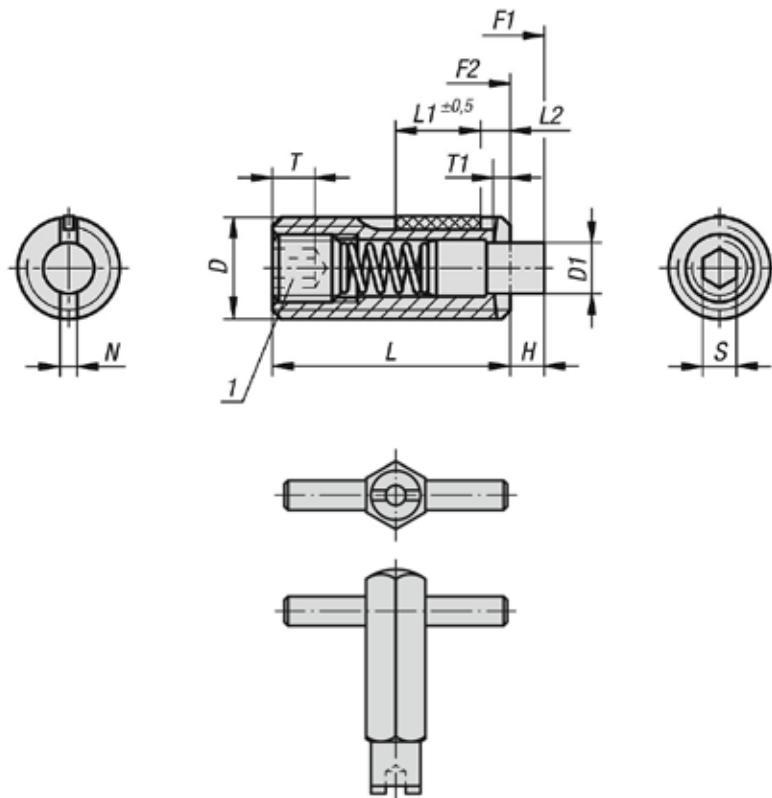
El accionamiento se realiza en sentido axial.

Indicación sobre el dibujo:

L2 = aprox. dos filetes

1) Tornillo de sujeción pegado

Planos



Nuestros productos

Piezas de presión con resorte hexágono interior y perno de presión aplanado, acero inoxidable, aseguradas con LONG-LOK

Nuestros productos

Piezas de presión con resorte, hexágono interior y perno de presión aplanado, fuerza del muelle estándar, aseguradas con LONG-LOK

Referencia	D	D1	H	L	L1	T	T1	N	S	Fuerza del muelle inicial F1 aprox. N	Fuerza del muelle final F2 aprox. N	Par de apriete aprox. Nm	Par de desenroscado aprox. Nm	Referencia de la llave de montaje
K1380.05	M5	2,4	2,3	18	7	2	0,8	0,8	1,5	5	17	0,12	0,08	K0317.905
K1380.06	M6	2,7	2,5	20	7	2,5	1	1	2	6	17	0,45	0,22	K0317.906
K1380.08	M8	3,5	3	22	8	3	1,4	1,2	2,5	7	29	1,05	0,37	K0317.908
K1380.10	M10	4	3	22	9	3,5	1,4	1,6	3	8	31	1,3	0,6	K0317.910
K1380.12	M12	6	4	28	10	5	2	2	4	10	47	2	1,3	K0317.912
K1380.16	M16	7,5	5	32	14	6	2,5	2,5	5	38	85	3,9	3	K0317.916