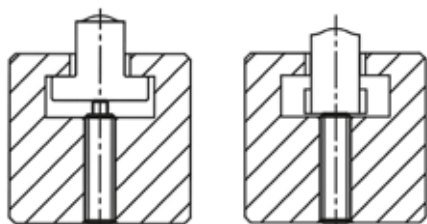


## Piezas de presión con resorte hexágono interior y perno de presión aplanado, acero, aseguradas con LONG-LOK

Descripción del artículo/Imágenes del producto



### Descripción

#### Material:

Manguito de acero, clase de resistencia 5.8.

Perno de presión de acero.

Muelle de acero para muelles cl. D.

Bloqueo para roscas LONG-LOK de nylon.

#### Versión:

Bruñido. Perno de presión endurecido.

#### Indicación:

Esta pieza de presión se utiliza principalmente como pasador expulsor y como tope elástico en la fabricación de herramientas.

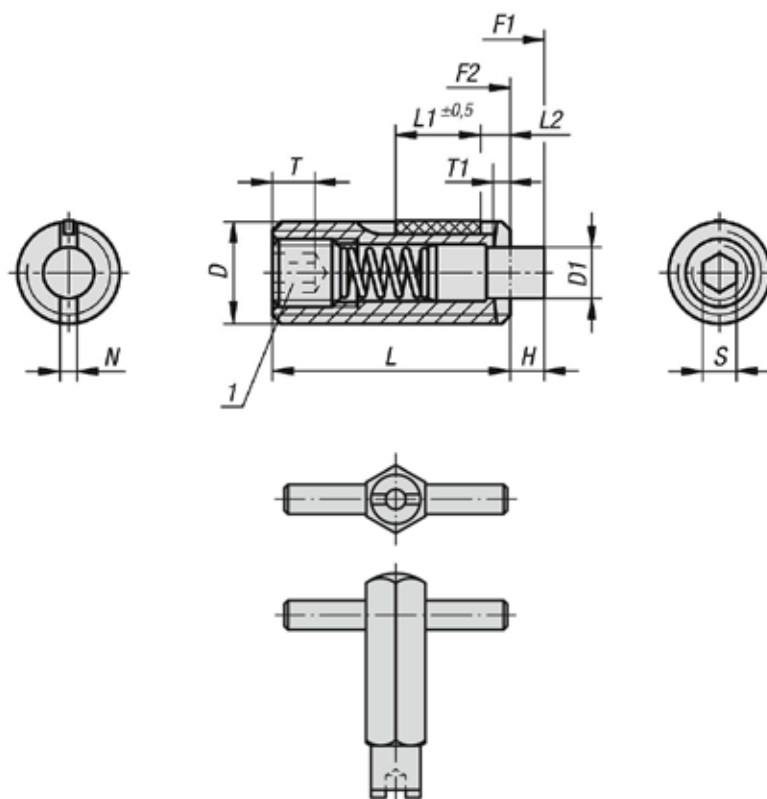
El accionamiento se realiza en sentido axial.

#### Indicación sobre el dibujo:

L2 = aprox. dos filetes

1) Tornillo de sujeción pegado

### Planos



### Nuestros productos

## Piezas de presión con resorte hexágono interior y perno de presión aplanado, acero, aseguradas con LONG-LOK

Nuestros productos

Piezas de presión con resorte, hexágono interior y perno de presión aplanado, fuerza del muelle estándar, aseguradas con LONG-LOK

| Referencia      | D   | D1  | H   | L  | L1 | T   | T1  | N   | S   | Fuerza del muelle inicial<br>F1 aprox. N | Fuerza del muelle final<br>F2 aprox. N | Par de apriete<br>aprox. Nm | Par de desenroscado<br>aprox. Nm | Referencia de la llave de montaje |
|-----------------|-----|-----|-----|----|----|-----|-----|-----|-----|--|--|-----------------------------|----------------------------------|-----------------------------------|
| <b>K1371.05</b> | M5  | 2,4 | 2,3 | 18 | 7  | 2   | 0,8 | 0,8 | 1,5 | 6  | 20                                     | 0,12                        | 0,08                             | K0317.905                         |
| <b>K1371.06</b> | M6  | 2,7 | 2,5 | 20 | 7  | 2,5 | 1   | 1   | 2   | 7  | 20                                     | 0,45                        | 0,22                             | K0317.906                         |
| <b>K1371.08</b> | M8  | 3,5 | 3   | 22 | 8  | 3   | 1,4 | 1,2 | 2,5 | 9  | 35                                     | 1,05                        | 0,37                             | K0317.908                         |
| <b>K1371.10</b> | M10 | 4   | 3   | 22 | 9  | 3,5 | 1,4 | 1,6 | 3   | 9  | 35                                     | 1,3                         | 0,6                              | K0317.910                         |
| <b>K1371.12</b> | M12 | 6   | 4   | 28 | 10 | 5   | 2   | 2   | 4   | 12                                       | 55                                     | 2                           | 1,3                              | K0317.912                         |
| <b>K1371.16</b> | M16 | 7,5 | 5   | 32 | 14 | 6   | 2,5 | 2,5 | 5   | 45                                       | 100                                    | 3,9                         | 3                                | K0317.916                         |