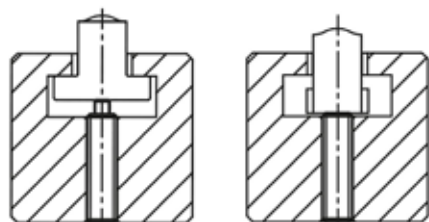


Piezas de presión con resorte hexágono interior y perno de presión aplanado, acero

Descripción del artículo/Imágenes del producto



Descripción

Material:

Manguito de acero, clase de resistencia 5.8.
 Perno de presión de acero.
 Muelle de acero para muelles cl. D.

Versión:

Bruñido. Perno de presión endurecido.

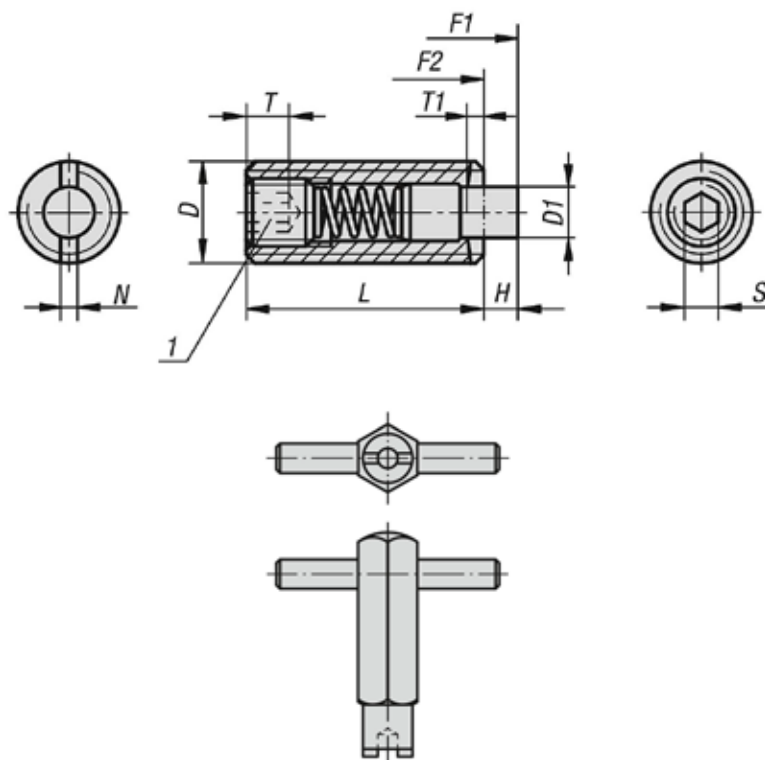
Indicación:

Esta pieza de presión se utiliza principalmente como pasador expulsor y como tope elástico en la fabricación de herramientas.
 El accionamiento se realiza en sentido axial.

Indicación sobre el dibujo:

1) Tornillo de sujeción pegado

Planos



Nuestros productos

Piezas de presión con resorte, hexágono interior y perno de presión aplanado, fuerza del muelle estándar

Referencia	D	D1	H	L	T	T1	N	S	Fuerza del muelle inicial F1 aprox. N	Fuerza del muelle final F2 aprox. N	Referencia de la llave de montaje
K1370.05	M5	2,4	2,3	18	2	0,8	0,8	1,5	6	20	K0317.905

Piezas de presión con resorte hexágono interior y perno de presión aplanado, acero

Nuestros productos

Referencia	D	D1	H	L	T	T1	N	S	Fuerza del muelle inicial F1 aprox. N	Fuerza del muelle final F2 aprox. N	Referencia de la llave de montaje
K1370.06	M6	2,7	2,5	20	2,5	1	1	2	7	20	K0317.906
K1370.08	M8	3,5	3	22	3	1,4	1,2	2,5	9	35	K0317.908
K1370.10	M10	4	3	22	3,5	1,4	1,6	3	9	35	K0317.910
K1370.12	M12	6	4	28	5	2	2	4	12	55	K0317.912
K1370.16	M16	7,5	5	32	6	2,5	2,5	5	45	100	K0317.916
K1370.20	M20	10	7	40	8	3	2,5	6	60	120	-