

Cierre acodado de acero inoxidable DIN 3133

Descripción del artículo/Imágenes del producto



Descripción

Material:

Acero inoxidable 1.4301.

Versión:

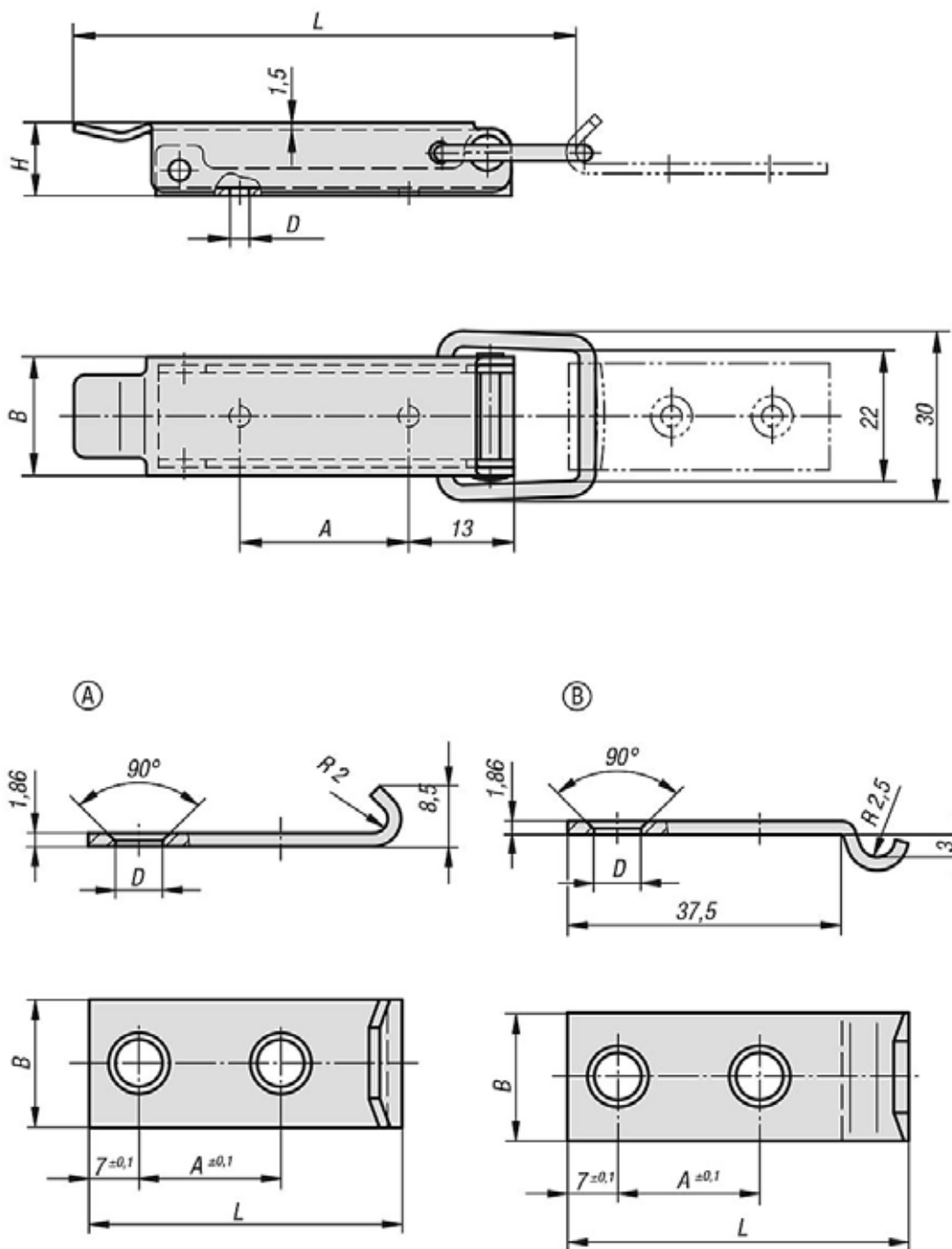
Rectificado por vibración.

Indicación:

Para el cierre rápido vertical y horizontal de cubiertas y tapas.
Con opción de precintar.

Cierre acodado de acero inoxidable DIN 3133

Planos



Nuestros productos

Cierre acodado de acero inoxidable DIN 3133

Referencia	L	B	H	A	D
K1336.350742	70	18	12	22	3,5

Placa de retención

Cierre acodado de acero inoxidable DIN 3133**Nuestros productos**

Referencia	Forma	L	B	A	D
K1336.91460442	A	44	18	20	4,8
K1336.92460482	B	48	18	20	4,8