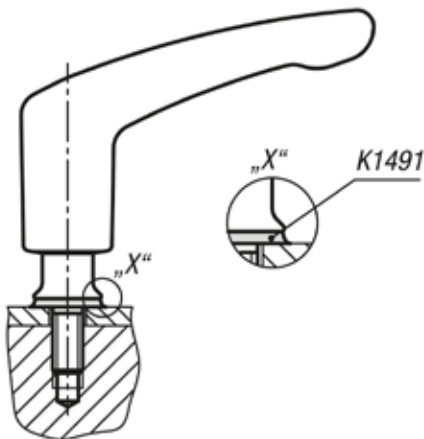


Palanca de sujeción con rosca exterior y collar para arandela de junta y apoyo Hygienic Usit® Freudenberg Process Seals

Descripción del artículo/Imágenes del producto



Encajar
mediante presión
(función de seguridad)



Descripción

Material:

Piezas de acero inoxidable 1.4404.

Junta del vástago 70 EPDM 291.

Versión:

Con un brillo intenso.

Indicación:

Palanca de sujeción concebida para zonas de higiene. Gracias a la parte de la empuñadura totalmente cerrada y la junta de vástago, es imposible que se contamine la parte interior de la palanca. Además, la rosca está equipada con un collar cónico para que la unión pueda realizarse de forma segura, higiénica y estanca mediante una arandela de junta y apoyo Hygienic USIT®.

Gracias a la profundidad de rugosidad superficial extremadamente reducida, con una medida Ra muy inferior a 0,8 µm, es prácticamente imposible que se adhieran partículas de suciedad al tornillo. La superficie pulida con brillo intenso garantiza una limpieza sencilla.

En posición de reposo, la palanca gira libremente. Es imposible abrirla sin querer. Al montar la palanca en piezas expuestas a vibraciones, el engranaje proporciona una mayor protección contra el desgaste.

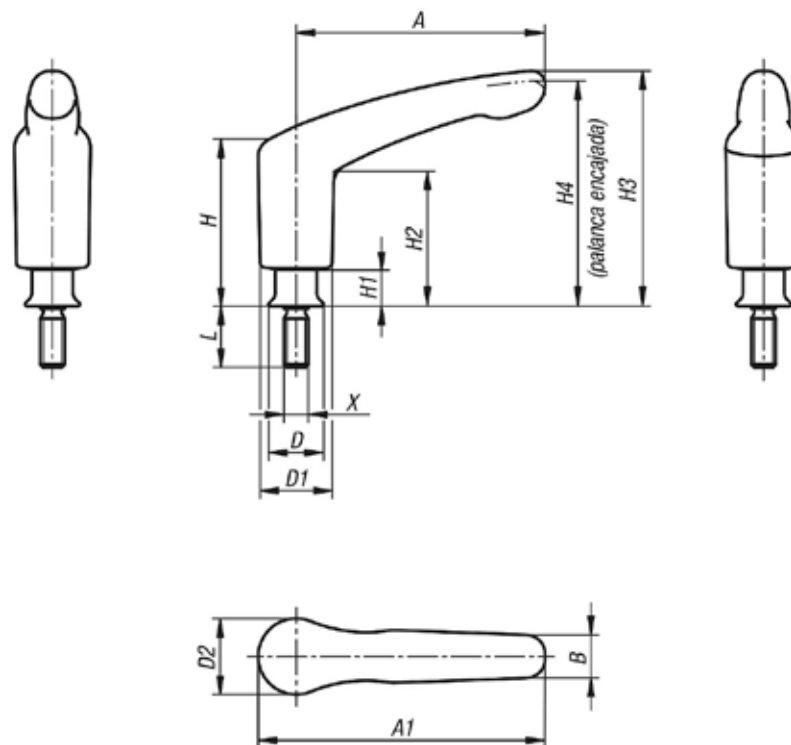
A petición:

Otras longitudes de rosca, rosca no métrica.

Accesorios:

Arandela de junta y apoyo Hygienic USIT® K1491.

Palanca de sujeción con rosca exterior y collar para arandela de junta y apoyo Hygienic Usit® Freudenberg Process Seals Planos



Nuestros productos

Palancas de sujeción con rosca exterior y collar para arandela de junta y apoyo Hygienic USIT®

| Referencia | Tamaño | X | D | D1 | D2 | H | H1 | H2 | H3 | H4 | A | A1 | B | Número de dientes | L |
|--------------|--------|-----|------|------|------|------|------|------|------|------|------|------|------|-------------------|----|
| K1317.106X20 | 1 | M6 | 14,2 | 21 | 21,7 | 36,7 | 8,8 | 27 | 50,6 | 47,6 | 47,4 | 58,2 | 11,8 | 16 | 20 |
| K1317.106X30 | 1 | M6 | 14,2 | 21 | 21,7 | 36,7 | 8,8 | 27 | 50,6 | 47,6 | 47,4 | 58,2 | 11,8 | 16 | 30 |
| K1317.106X40 | 1 | M6 | 14,2 | 21 | 21,7 | 36,7 | 8,8 | 27 | 50,6 | 47,6 | 47,4 | 58,2 | 11,8 | 16 | 40 |
| K1317.106X50 | 1 | M6 | 14,2 | 21 | 21,7 | 36,7 | 8,8 | 27 | 50,6 | 47,6 | 47,4 | 58,2 | 11,8 | 16 | 50 |
| K1317.206X20 | 2 | M6 | 14,2 | 21 | 22,1 | 45,7 | 10,7 | 36,8 | 64,1 | 61,1 | 66,5 | 77,5 | 13 | 16 | 20 |
| K1317.206X30 | 2 | M6 | 14,2 | 21 | 22,1 | 45,7 | 10,7 | 36,8 | 64,1 | 61,1 | 66,5 | 77,5 | 13 | 16 | 30 |
| K1317.206X40 | 2 | M6 | 14,2 | 21 | 22,1 | 45,7 | 10,7 | 36,8 | 64,1 | 61,1 | 66,5 | 77,5 | 13 | 16 | 40 |
| K1317.206X50 | 2 | M6 | 14,2 | 21 | 22,1 | 45,7 | 10,7 | 36,8 | 64,1 | 61,1 | 66,5 | 77,5 | 13 | 16 | 50 |
| K1317.208X20 | 2 | M8 | 18 | 21 | 22,1 | 45,7 | 10,7 | 36,8 | 64,1 | 61,1 | 66,5 | 77,5 | 13 | 16 | 20 |
| K1317.208X30 | 2 | M8 | 18 | 21 | 22,1 | 45,7 | 10,7 | 36,8 | 64,1 | 61,1 | 66,5 | 77,5 | 13 | 16 | 30 |
| K1317.208X40 | 2 | M8 | 18 | 21 | 22,1 | 45,7 | 10,7 | 36,8 | 64,1 | 61,1 | 66,5 | 77,5 | 13 | 16 | 40 |
| K1317.208X50 | 2 | M8 | 18 | 21 | 22,1 | 45,7 | 10,7 | 36,8 | 64,1 | 61,1 | 66,5 | 77,5 | 13 | 16 | 50 |
| K1317.208X60 | 2 | M8 | 18 | 21 | 22,1 | 45,7 | 10,7 | 36,8 | 64,1 | 61,1 | 66,5 | 77,5 | 13 | 16 | 60 |
| K1317.308X16 | 3 | M8 | 18 | 23,6 | 24,9 | 54,7 | 12,1 | 44 | 77 | 73,5 | 81,5 | 94 | 14,2 | 20 | 16 |
| K1317.308X20 | 3 | M8 | 18 | 23,6 | 24,9 | 54,7 | 12,1 | 44 | 77 | 73,5 | 81,5 | 94 | 14,2 | 20 | 20 |
| K1317.308X25 | 3 | M8 | 18 | 23,6 | 24,9 | 54,7 | 12,1 | 44 | 77 | 73,5 | 81,5 | 94 | 14,2 | 20 | 25 |
| K1317.308X30 | 3 | M8 | 18 | 23,6 | 24,9 | 54,7 | 12,1 | 44 | 77 | 73,5 | 81,5 | 94 | 14,2 | 20 | 30 |
| K1317.308X35 | 3 | M8 | 18 | 23,6 | 24,9 | 54,7 | 12,1 | 44 | 77 | 73,5 | 81,5 | 94 | 14,2 | 20 | 35 |
| K1317.308X40 | 3 | M8 | 18 | 23,6 | 24,9 | 54,7 | 12,1 | 44 | 77 | 73,5 | 81,5 | 94 | 14,2 | 20 | 40 |
| K1317.308X50 | 3 | M8 | 18 | 23,6 | 24,9 | 54,7 | 12,1 | 44 | 77 | 73,5 | 81,5 | 94 | 14,2 | 20 | 50 |
| K1317.308X60 | 3 | M8 | 18 | 23,6 | 24,9 | 54,7 | 12,1 | 44 | 77 | 73,5 | 81,5 | 94 | 14,2 | 20 | 60 |
| K1317.310X20 | 3 | M10 | 22,3 | 23,6 | 24,9 | 54,7 | 12,1 | 44 | 77 | 73,5 | 81,5 | 94 | 14,2 | 20 | 20 |
| K1317.310X25 | 3 | M10 | 22,3 | 23,6 | 24,9 | 54,7 | 12,1 | 44 | 77 | 73,5 | 81,5 | 94 | 14,2 | 20 | 25 |
| K1317.310X30 | 3 | M10 | 22,3 | 23,6 | 24,9 | 54,7 | 12,1 | 44 | 77 | 73,5 | 81,5 | 94 | 14,2 | 20 | 30 |
| K1317.310X35 | 3 | M10 | 22,3 | 23,6 | 24,9 | 54,7 | 12,1 | 44 | 77 | 73,5 | 81,5 | 94 | 14,2 | 20 | 35 |
| K1317.310X40 | 3 | M10 | 22,3 | 23,6 | 24,9 | 54,7 | 12,1 | 44 | 77 | 73,5 | 81,5 | 94 | 14,2 | 20 | 40 |
| K1317.310X50 | 3 | M10 | 22,3 | 23,6 | 24,9 | 54,7 | 12,1 | 44 | 77 | 73,5 | 81,5 | 94 | 14,2 | 20 | 50 |

Palanca de sujeción con rosca exterior y collar para arandela de junta y apoyo Hygienic Usit® Freudenberg Process Seals

Nuestros productos

| Referencia | Tamaño | X | D | D1 | D2 | H | H1 | H2 | H3 | H4 | A | A1 | B | Número de dientes | L |
|---------------------|--------|-----|------|------|------|------|------|----|----|------|------|----|------|-------------------|----|
| K1317.310X60 | 3 | M10 | 22,3 | 23,6 | 24,9 | 54,7 | 12,1 | 44 | 77 | 73,5 | 81,5 | 94 | 14,2 | 20 | 60 |
| K1317.312X25 | 3 | M12 | 26,6 | 23,6 | 24,9 | 54,7 | 12,1 | 44 | 77 | 73,5 | 81,5 | 94 | 14,2 | 20 | 25 |
| K1317.312X30 | 3 | M12 | 26,6 | 23,6 | 24,9 | 54,7 | 12,1 | 44 | 77 | 73,5 | 81,5 | 94 | 14,2 | 20 | 30 |
| K1317.312X35 | 3 | M12 | 26,6 | 23,6 | 24,9 | 54,7 | 12,1 | 44 | 77 | 73,5 | 81,5 | 94 | 14,2 | 20 | 35 |
| K1317.312X40 | 3 | M12 | 26,6 | 23,6 | 24,9 | 54,7 | 12,1 | 44 | 77 | 73,5 | 81,5 | 94 | 14,2 | 20 | 40 |
| K1317.312X50 | 3 | M12 | 26,6 | 23,6 | 24,9 | 54,7 | 12,1 | 44 | 77 | 73,5 | 81,5 | 94 | 14,2 | 20 | 50 |
| K1317.312X60 | 3 | M12 | 26,6 | 23,6 | 24,9 | 54,7 | 12,1 | 44 | 77 | 73,5 | 81,5 | 94 | 14,2 | 20 | 60 |