

Tuercas de mariposa estrecha con Hygienic DESIGN

Descripción del artículo/Imágenes del producto



Descripción

Material:

Acero inoxidable 1.4404.

Versión:

Pulido.

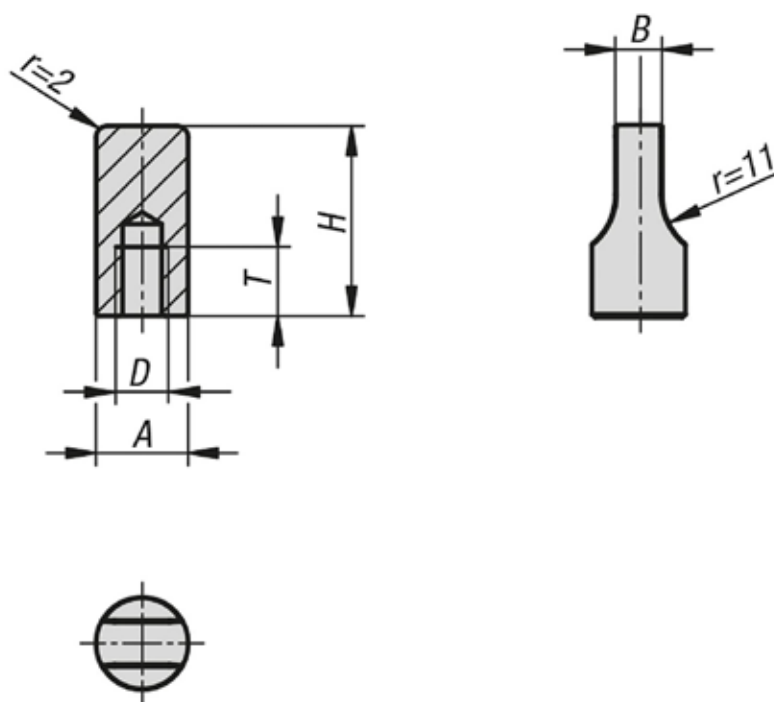
Indicación:

La tuerca de mariposa permite realizar uniones por tornillos fácilmente. Estas se pueden abrir y volver a cerrar sin problemas y sin necesidad de herramientas. La superficie está completamente pulida y presenta una profundidad de rugosidad con una medida Ra inferior a 0,8 µm. Los bordes están provistos de radios y zonas de transición suaves. Gracias a la superficie pulida, la suciedad y los restos de producto o detergente apenas si se adhieren. La limpieza sencilla está garantizada.

A petición:

Rosca no métrica, rosca exterior.

Planos



Nuestros productos

Tuercas de mariposa estrecha con Hygienic DESIGN

Referencia	A	B	D	H	T
K1314.04	9	4,5	M4	20	6
K1314.05	10	4,5	M5	22	6
K1314.06	12	5,5	M6	22	7
K1314.08	16	8	M8	25	9
K1314.10	20	10	M10	30	11