

Tornillos de orejetas para arandela de junta y apoyo Hygienic USIT® Freudenberg Process Seals

Descripción del artículo/Imágenes del producto



Descripción

Material:

Piezas de acero inoxidable 1.4404.

Versión:

Con un brillo intenso.

Indicación:

El tornillo de orejetas es excelente para realizar uniones atornilladas sencillas. Estas uniones pueden abrir y cerrarse sin problemas y sin tener que emplear herramientas.

La superficie está pulida totalmente con un brillo intenso, y tiene una rugosidad media de mucho menos de $Ra\ 0,8\ \mu m$. El contorno cuenta con amplios radios, curvaturas y transiciones. Sea cual sea la posición en que se monte el tornillo de orejetas, no permite apenas la adherencia de restos de productos, limpiadores o suciedad. Se asegura así una limpieza sencilla.

Para conseguir un punto de atornillado estanco, se emplean las arandelas de junta y apoyo Hygienic USIT® de Freudenberg Process. El vástago del tornillo de orejetas está adaptado especialmente a esta junta. Se obtiene una estanqueidad prácticamente sin cavidades en el punto de atornillado que cumple con los requisitos de higiene.

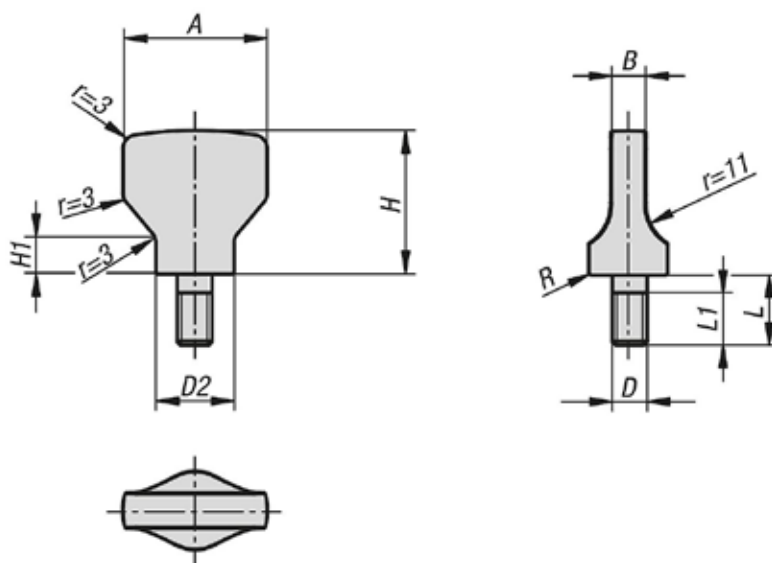
A petición:

Otras longitudes de rosca, rosca no métrica.

Accesorios:

Arandela de apoyo y arandela de junta Hygienic USIT® K1491 para superficies de atornillado.

Planos



Nuestros productos

Tornillos de orejetas para arandela de junta y apoyo Hygienic USIT® Freudenberg Process Seals

Nuestros productos

Tornillos de orejetas para arandela de junta y apoyo Hygienic USIT® Freudenberg Process Seals

Referencia	A	B	D	D2	H	H1	L	L1	R
K1313.2004X8	20	4	M4	10,8	19	5,3	8	7	0,45
K1313.2105X10	21	5	M5	11,8	21	6	10	9	0,5
K1313.2506X12	25	6	M6	14,2	25	7	12	11	0,55
K1313.3308X16	33	8	M8	18	33	8,4	16	15	0,7
K1313.4010X20	40	10	M10	22,3	40	10	20	19	0,8