

Tuercas de mariposa para arandela de junta y apoyo Hygienic USIT® Freudenberg Process Seals

Descripción del artículo/Imágenes del producto



Descripción

Material:

Piezas de acero inoxidable 1.4404.

Versión:

Con un brillo intenso.

Indicación:

La tuerca de mariposa es excelente para realizar uniones atornilladas sencillas. Estas uniones pueden abrir y cerrarse sin problemas y sin tener que emplear herramientas.

La superficie está pulida totalmente con un brillo intenso, y tiene una rugosidad media de mucho menos de Ra 0,8 µm. El contorno cuenta con amplios radios, curvaturas y transiciones. Sea cual sea la posición en que se monte la tuerca de mariposa, no permite apenas la adherencia de restos de productos, limpiadores o suciedad. Se asegura así una limpieza sencilla.

Para conseguir un punto de atornillado estanco, se emplean las arandelas de junta y apoyo Hygienic USIT® de Freudenberg Process. El vástago de la tuerca de mariposa está adaptado especialmente a esta junta. Se obtiene una estanqueidad prácticamente sin cavidades en el punto de atornillado que cumple con los requisitos de higiene.

A petición:

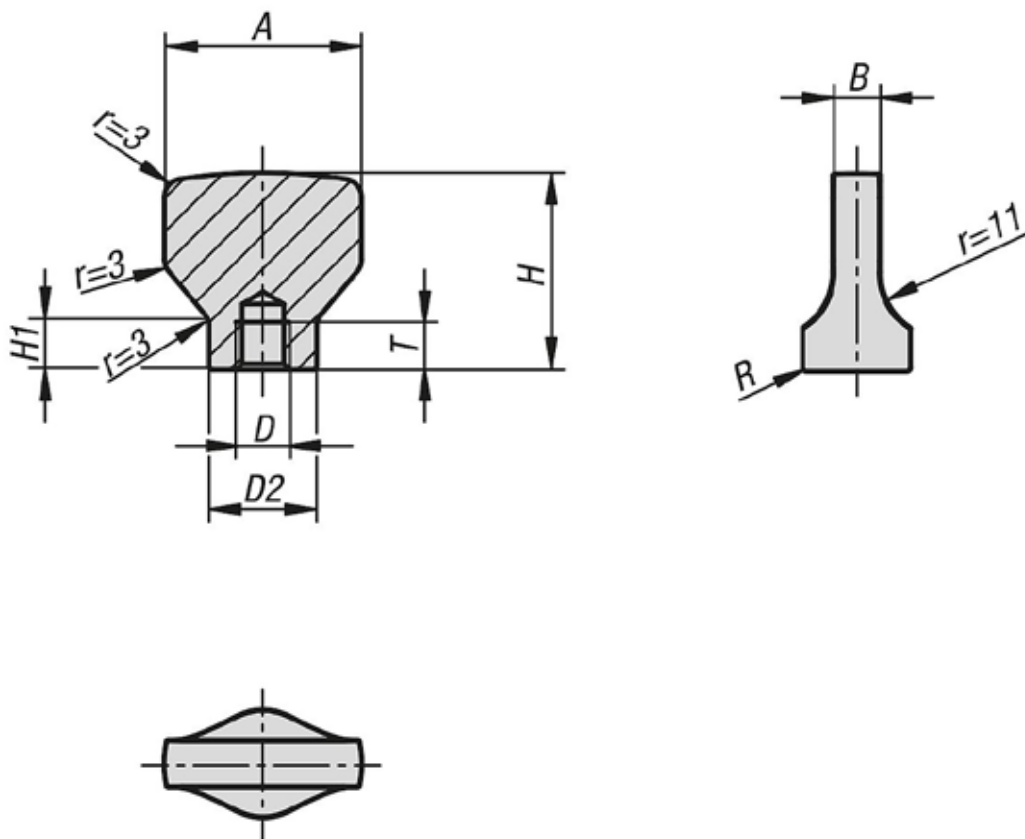
Otras profundidades de rosca, rosca no métrica.

Accesorios:

Arandela de apoyo y arandela de junta Hygienic USIT® K1491 para superficies de atornillado.

Tuercas de mariposa para arandela de junta y apoyo Hygienic USIT® Freudenberg Process Seals

Planos



Nuestros productos

Tuercas de mariposa para arandela de junta y apoyo Hygienic USIT® Freudenberg Process Seals

Referencia	A	B	D	D2	H	H1	R	T
K1312.2004	20	4	M4	10,8	19	5,3	0,45	6
K1312.2105	21	5	M5	11,8	21	6	0,5	6
K1312.2506	25	6	M6	14,2	25	7	0,55	7
K1312.3308	33	8	M8	18	33	8,4	0,7	9
K1312.4010	40	10	M10	22,3	40	10	0,8	11