

Botones con rosca interior y forma de seta de collar alto para arandela de junta y apoyo Hygienic USIT® de Freudenberg Process Seals

Descripción del artículo/Imágenes del producto



Descripción

Material:

Piezas de acero inoxidable 1.4404.

Versión:

Con un brillo intenso.

Indicación:

Gracias al collar alto, el botón con forma de seta resulta ideal para movimientos manuales de tracción y presión.

La superficie está completamente pulida con brillo intenso y presenta una profundidad de rugosidad con una medida Ra muy inferior a 0,8 µm. Los bordes están hechos con amplios radios, zonas de transición y curvas. Independientemente de la posición en la que se monte el botón con forma de seta, la suciedad y los restos de producto o detergente apenas si se adhieren. Esto garantiza una limpieza sencilla.

Para sellar el punto de atornillado, se utilizan las arandelas de junta y apoyo Hygienic USIT® de Freudenberg Process. El vástago del botón con forma de seta está especialmente diseñado para esta junta. De este modo, el punto de atornillado se sella prácticamente sin espacios muertos, por lo que se cumplen los requisitos de higiene.

A petición:

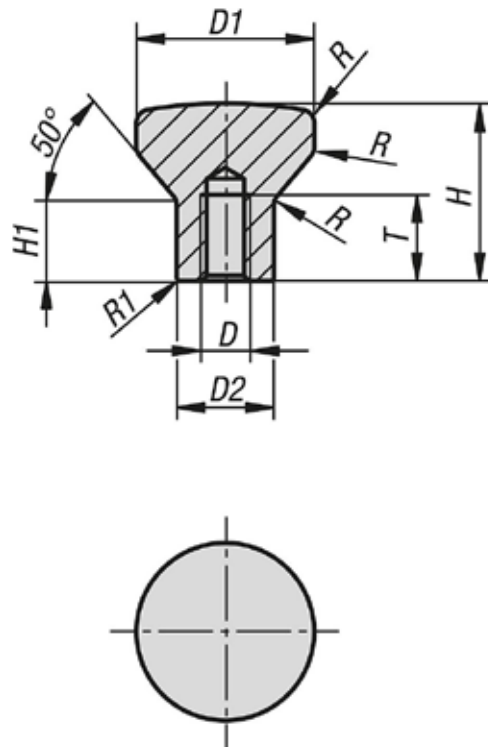
Rosca no métrica, profundidad de instalación y variantes de forma

Accesorios:

Arandela de apoyo y arandela de junta Hygienic USIT® K1491 para superficies de atornillado.

Botones con rosca interior y forma de seta de collar alto para arandela de junta y apoyo Hygienic USIT® de Freudenberg Process Seals

Planos



Nuestros productos

Botones con rosca interior y forma de seta de collar alto para arandela de junta y apoyo Hygienic USIT®

Referencia	D	D1	D2	H	H1	T	R	R1
K1308.2004	M4	20	10,8	19	8	10	3	0,45
K1308.2105	M5	21	11,8	21	10	12	3	0,5
K1308.2506	M6	25	14,2	25	12	12	3	0,55
K1308.3308	M8	33	18	33	15	16	4	0,7
K1308.4010	M10	40	22,3	40	19	20	4	0,8