

## Volantes de disco con empuñadura giratoria

### Descripción del artículo/Imágenes del producto



### Descripción

#### Material:

Acero inoxidable 1.4301.

#### Versión:

torneado, acabado natural.

Cubo con perforación de centrado.

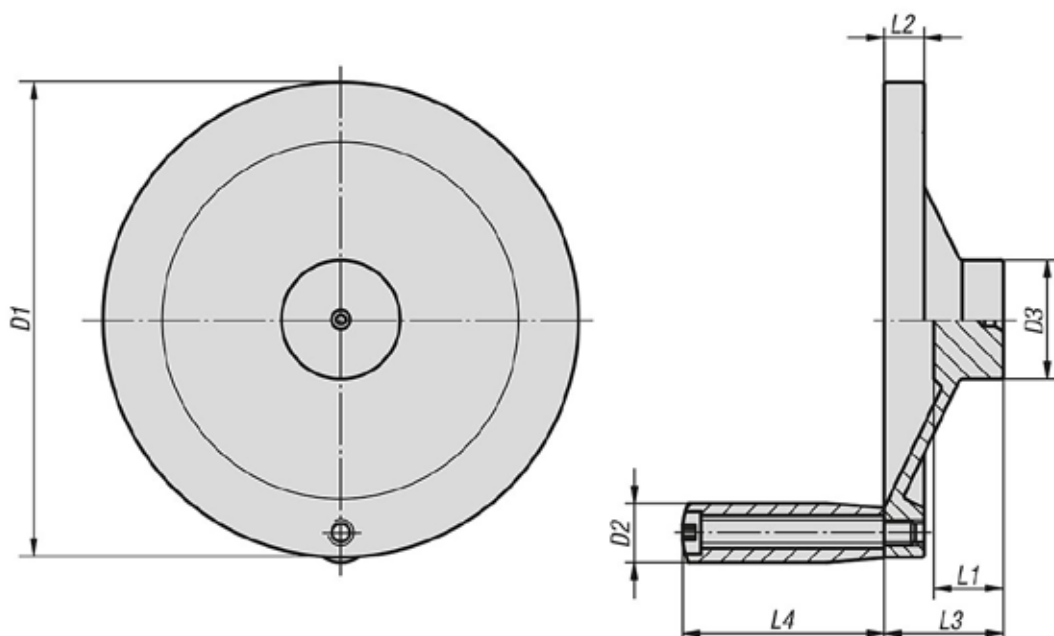
#### A petición:

Acero inoxidable 1.4401.

Acero inoxidable 1.4404.

Acero inoxidable 1.4571.

### Planos



### Nuestros productos

#### Volantes de disco de acero inoxidable, con empuñadura giratoria

Referencia	D1	D2	D3	L1	L2	L3	L4
K1307.4076X00	76,2	9,91	22,1	17,02	6,1	27,9	37,9
K1307.4101X00	101,6	11,94	25,9	18,03	7,87	31,7	39,88
K1307.4152X00	152,4	19,05	38,1	22,1	12,7	38,1	63,5
K1307.4203X00	203,2	22,1	45,7	24,13	14,22	45,7	76,2
K1307.4254X00	254	22,1	50,8	26,67	15,75	50,8	76,2