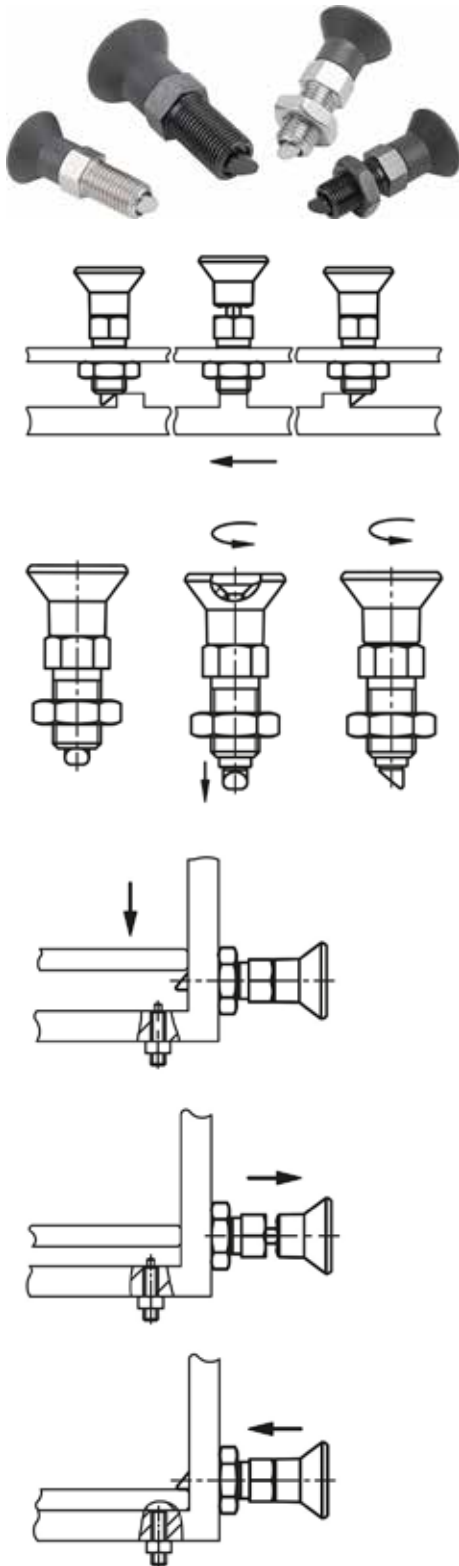


Perno de bloqueo con protección contra torsión e inclinación de ataque

Descripción del artículo/Imágenes del producto



Descripción

Material:

Versión de acero:

Clavija de bloqueo endurecida: Clase de resistencia 5.8.

Versión de acero inoxidable:

Clavija de bloqueo endurecida: casquillo roscado 1.4305. Clavija de bloqueo 1.4034.

Botón de maniobra de termoplástico gris antracita.

Versión:

Versión de acero:

Clavija de bloqueo endurecida, pulida y bruñida.

Versión de acero inoxidable:

Clavija de bloqueo endurecida, pulida y con acabado natural.

Indicación:

Los pernos de bloqueo se aplican para impedir el cambio de la posición de bloqueo por fuerzas transversales. Mediante la protección contra torsión se garantiza que no cambie la posición del perno del manguito. La inclinación de ataque permite una colocación automática del perno mediante fuerzas transversales unilaterales. Los tornillos se sueltan hasta la marca del perno, lo que permite un giro de la inclinación de ataque en la clavícula de 60°.

Montaje:

Los tornillos se sueltan mediante hexágono.

A petición:

Modelos especiales.

Accesorios:

Anillos distanciadores K0665

Indicación sobre el dibujo:

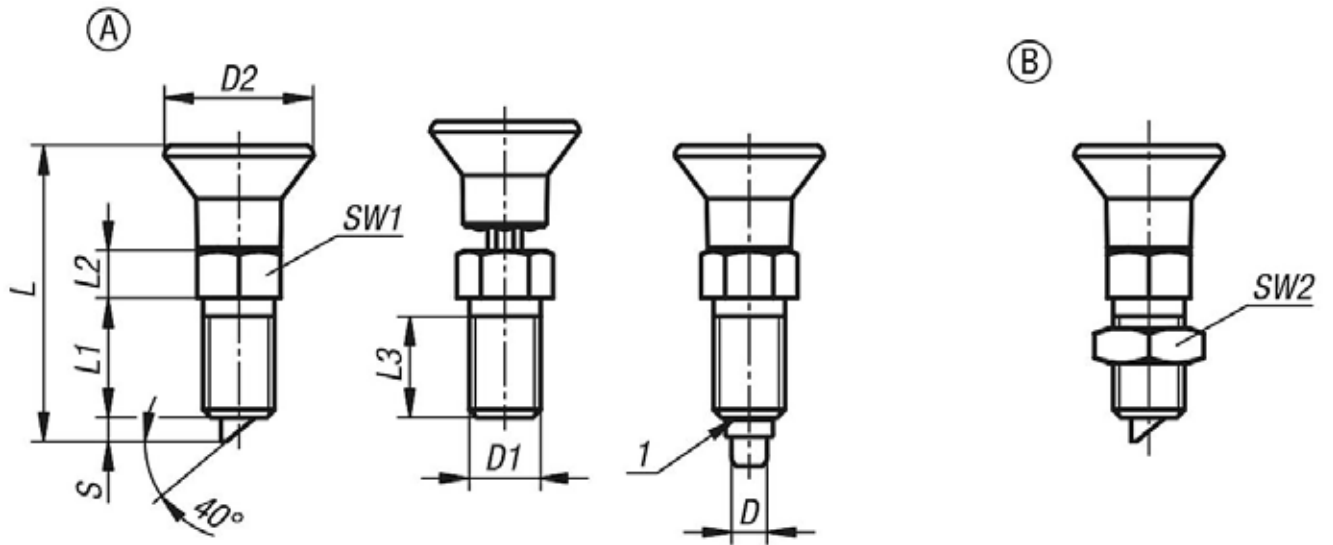
Forma A: sin contratuerca

Forma B: con contratuerca

1) Anillo de marcación

Perno de bloqueo con protección contra torsión e inclinación de ataque

Planos



Nuestros productos