

Cierres magnéticos

Descripción del artículo/Imágenes del producto



Descripción

Material:

Poliamida reforzada con fibra de vidrio
Tornillo de cabeza plana de acero inoxidable DIN 921.
Placa de sujeción de acero inoxidable.

Versión:

Negro.
Tornillo de cabeza plana y placa de sujeción cincados.

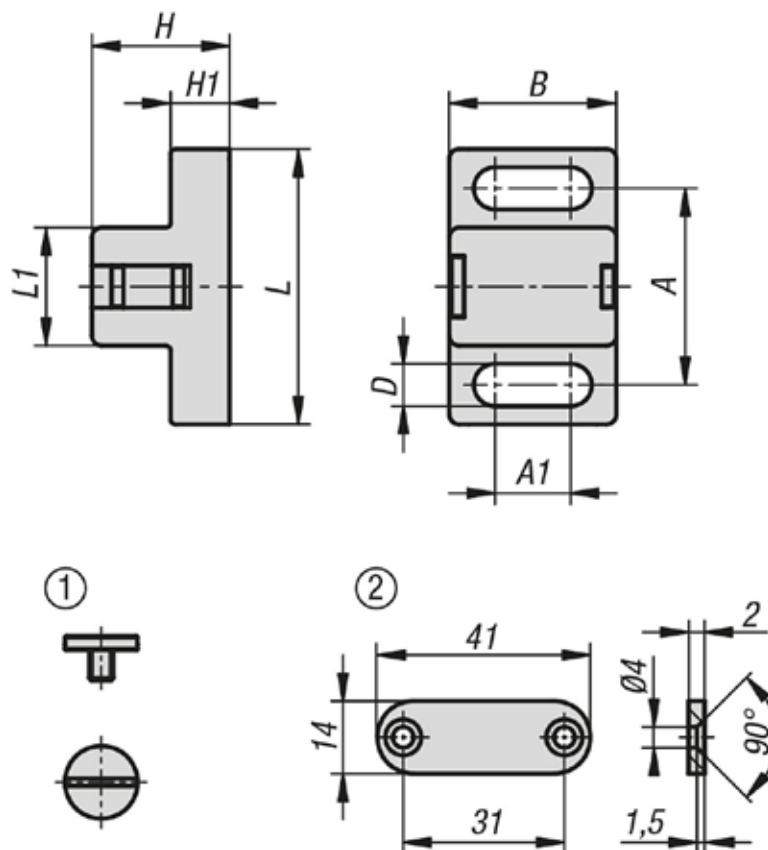
Indicación:

Cierre magnético para puertas giratorias y correderas. Las perforaciones alargadas facilitan un posicionamiento flexible en perfiles de aluminio y elementos planos.

Indicación sobre el dibujo:

- 1) Tornillo de cabeza plana
- 2) Placa de sujeción

Planos



Nuestros productos

Cierres magnéticos

Cierres magnéticos

Nuestros productos

Referencia	A	A1	B	D	H	H1	L	L1	Fuerza de retención F1 N	Fuerza de retención F2 N	Contrapieza
K1295.17281	20	7,7	17	4,3	14	6	28	12	5	3	Tornillo de cabeza plana M4x5
K1295.28401	30	13,5	28	6,3	20	10	40	19	20	10	Tornillo de cabeza plana M5x6
K1295.28402	30	13,5	28	6,3	20	10	40	19	20	10	Tornillo de cabeza plana M5x6 y placa de sujeción 14x41x2