

Ángulos de fijación para cierre magnético

Descripción del artículo/Imágenes del producto



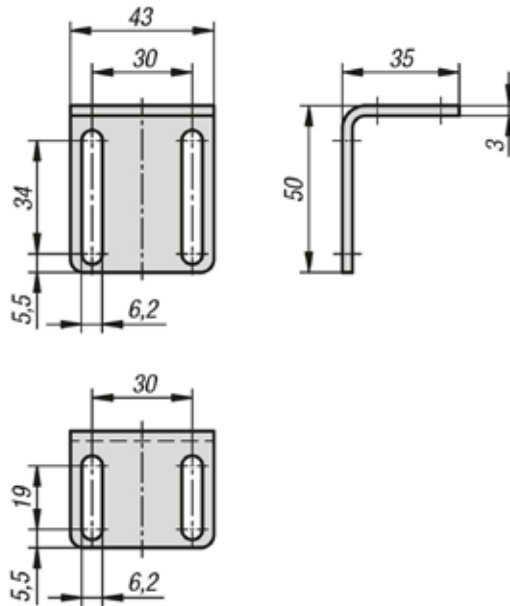
Descripción

Material:
Acero.

Versión:
Cincado.

Indicación:
El ángulo de fijación permite posicionar el cierre magnético de forma flexible.

Planos



Nuestros productos

Ángulos de fijación para cierre magnético

Referencia	Dimensiones
K1295.9503543	ver plano