

Vaivén de bola

Descripción del artículo/Imágenes del producto



Descripción

Material:

Poliamida reforzada con fibra de vidrio.
Perno esférico de acero o acero inoxidable 1.4301.

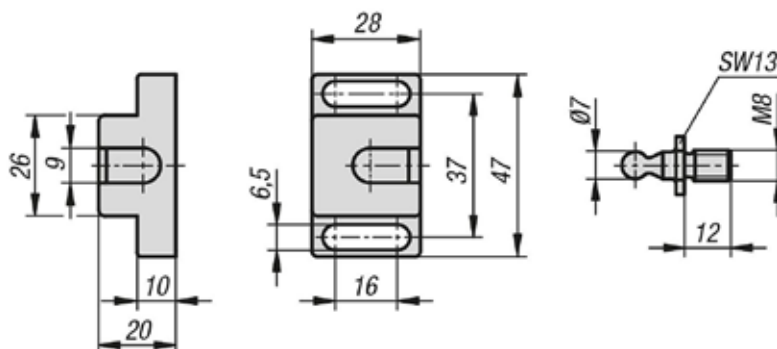
Versión:

Negro.

Indicación:

Cierre rápido para puertas giratorias y correderas. Las perforaciones alargadas facilitan un posicionamiento flexible en perfiles de aluminio y elementos planos.

Planos



Nuestros productos

Vaivén de bola

| Referencia | Material del componente | Fuerza de retención F1 N |
|------------|-------------------------|--------------------------|
| K1294.400 | Acero | 40 |
| K1294.401 | Acero inoxidable | 40 |
| K1294.500 | Acero | 50 |
| K1294.501 | Acero inoxidable | 50 |