

Ángulos de fijación para vaivén de bola

Descripción del artículo/Imágenes del producto



Descripción

Material:

Acero.

Versión:

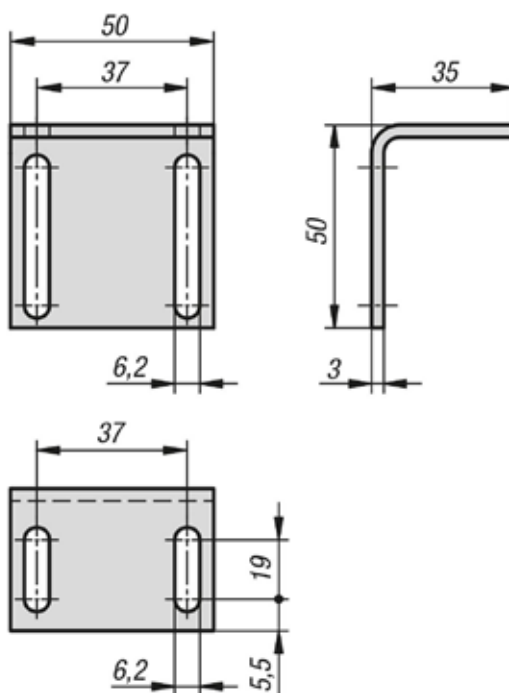
Cincado.

Indicación:

El ángulo de fijación permite posicionar el vaivén de bola de forma flexible.



Planos



Nuestros productos

Ángulos de fijación para vaivén de bola

Referencia	Dimensiones
K1294.9503550	ver plano