

## Casquillos de posicionamiento para pernos de bloqueo

### Descripción del artículo/Imágenes del producto



### Descripción

**Material:**

Acero o acero inoxidable 1.4112.

**Versión:**

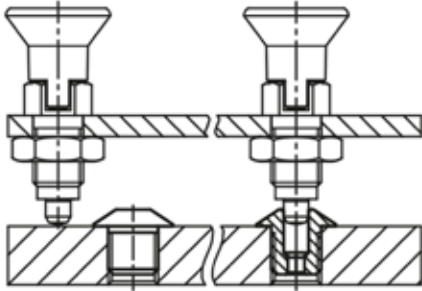
Bruñido, endurecido y pulido.

Versión de acero inoxidable con acabado natural.

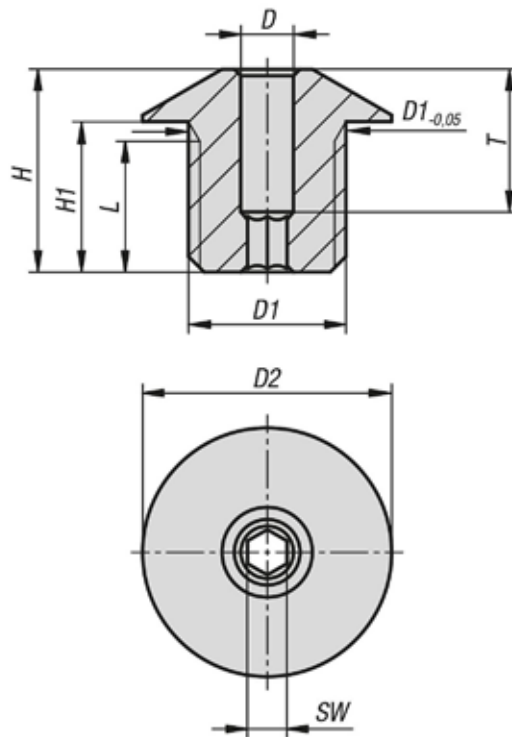
**Indicación:**

Casquillos de posicionamiento adecuados para pernos de bloqueo.

Ajustado a piezas de sujeción K0638.



### Planos



### Nuestros productos

#### Casquillos de posicionamiento para pernos de bloqueo

Referencia	Material del cuerpo de base	D	D1	D2	H	H1	L	SW	T
K1290.04	Acero	4	M12x1,5	19	15,5	11,5	10	3	11
K1290.05	Acero	5	M12x1,5	19	15,5	11,5	10	4	10
K1290.06	Acero	6	M12x1,5	19	15,5	11,5	10	4	10

## Gasquillos de posicionamiento para pernos de bloqueo

### Nuestros productos

Referencia	Material del cuerpo de base	D	D1	D2	H	H1	L	SW	T
K1290.08	Acero	8	M16x1,5	26	19,5	14,5	13	6	12
K1290.10	Acero	10	M16x1,5	26	19,5	14,5	13	6	12
K1290.104	Acero inoxidable	4	M12x1,5	19	15,5	11,5	10	3	11
K1290.105	Acero inoxidable	5	M12x1,5	19	15,5	11,5	10	4	10
K1290.106	Acero inoxidable	6	M12x1,5	19	15,5	11,5	10	4	10
K1290.108	Acero inoxidable	8	M16x1,5	26	19,5	14,5	13	6	12
K1290.110	Acero inoxidable	10	M16x1,5	26	19,5	14,5	13	6	12