

## Dispositivos de sujeción de cazoleta horizontales versión pesada con placa de retención

Descripción del artículo/Imágenes del producto



### Descripción

**Material:**

Acero. Cuerpo de base y contra-gancho de fundición de acero.  
Empuñadura de fundición de grafito esferolítica (GJS).

**Versión:**

cincado y pasivado.  
Empuñadura de plástico resistente al aceite.

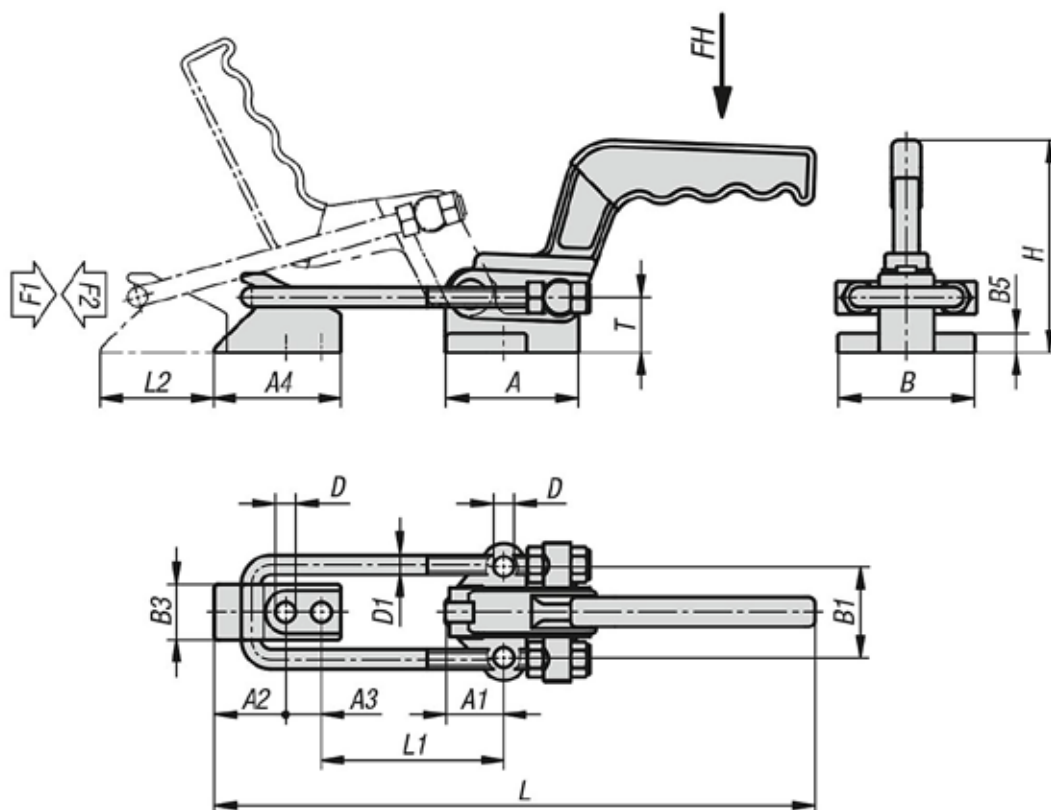
**Indicación:**

Los dispositivos de sujeción de cazoleta son especialmente adecuados para el cierre rápido y la fijación de cubiertas y tapas.

El recorrido de ajuste se puede ajustar individualmente para cada versión en el grillete de cierre.

# Dispositivos de sujeción de cazoleta horizontales versión pesada con placa de retención

Planos



## Nuestros productos

### Dispositivos de sujeción de cazoleta horizontal, versión pesada con placa de retención

Referencia	Ángulo de apertura de la empuñadura	Fuerza manual FH N	Fuerza de tracción F1 N	Fuerza de retención F2 N	Recorrido de ajuste L mín.	Recorrido de ajuste L máx.	Recorrido de ajuste L1 mín.	Recorrido de ajuste L1 máx.	Recorrido de sujeción L2
K1262.020000	138°	600	16500	20000	270	320	38	88	60
K1262.040000	120°	600	19000	40000	335	395	52	112	70

Referencia	A	A1	A2	A3	A4	B	B1	B3	B5	D	D1	H	T
K1262.020000	59,5	24	37	18	65	74	50	28	10	10,4	10	114,3	27
K1262.040000	82	36	44	22	78	84	56	34	12	12,4	12	131	33,5