

# Dispositivos de sujeción de cazoleta horizontales con placa de retención

## Descripción del artículo/Imágenes del producto



### Descripción

**Material:**

Acero o acero inoxidable.

**Versión:**

Acero cincado.

Acero inoxidable

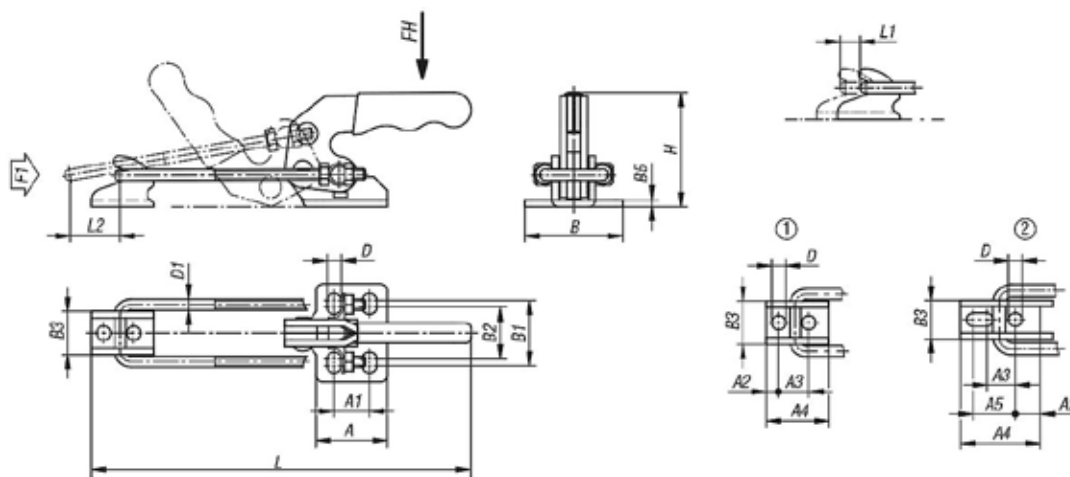
Empuñadura de plástico resistente al aceite.

**Indicación:**

Los dispositivos de sujeción de cazoleta son especialmente adecuados para el cierre rápido y la fijación de cubiertas y tapas.

El recorrido de ajuste se puede ajustar individualmente para cada versión en el grillete de cierre.

## Planos



## Nuestros productos

### Dispositivos de sujeción de cazoleta horizontal con placa de retención

Referencia	Material del cuerpo de base	Configuración de agujeros	Fuerza de tracción F1 N	Fuerza manual FH N	A	A1	A2	A3	A4	A5	B	B1	B2	B3	B5	D	D1	H	Recorrido de ajuste L mín.	Recorrido de ajuste L máx.	L1	Recorrido de sujeción L2
K1260.02000	acero	1	2000	100	26	13	4,5	11	23	-	36	24	19	16	2,5	5,2	4	42	101,7	142,3	40,6	16
K1260.04000	acero	2	4000	150	35	19	12,2	14	39,1	20,6	48	32	24,8	19	3	6,5	6	60,5	142,4	192,2	49,8	24
K1260.07000	acero	1	7000	200	51	32	8	19	40	-	60	45	36	28	4	8,5	8	85,6	177,7	234	56,3	32
K1260.12000	acero inoxidable	1	2000	100	26	13	4,5	11	23	-	36	24	19	16	2,5	5,2	4	42	101,7	142,3	40,6	16

## Dispositivos de sujeción de cazoleta horizontales con placa de retención

### Nuestros productos

Referencia	Material del cuerpo de base	Configuración de agujeros	Fuerza de tracción F1 N	Fuerza manual FH N	A	A1	A2	A3	A4	A5	B	B1	B2	B3	B5	D	D1	H	Recorrido de ajuste L mín.	Recorrido de ajuste L máx.	L1	Recorrido de sujeción L2
<b>K1260.14000</b>	acero inoxidable	2	4000	150	35	19	12,2	14	39,1	20,6	48	32	24,8	19	3	6,5	6	60,5	142,4	192,2	49,8	24
<b>K1260.17000</b>	acero inoxidable	1	7000	200	51	32	8	19	40	-	64	45	36	28	4	8,6	8	76,6	177,7	234	56,3	32