

Dispositivos de sujeción rápida verticales con pie en ángulo y husillo de presión ajustable

Descripción del artículo/Imágenes del producto



Descripción

Material:

Acero.

Versión:

Acero cincado.

Empuñadura de plástico resistente al aceite.

Indicación:

Con las versiones K1259.01000 y K1259.02000 se suministra una pieza de presión de neopreno.

Accesorios:

K0688

K0689

K0690

K0101

K1442

K0102

K0103

K1443

K0104

K0106

K1441

K1259



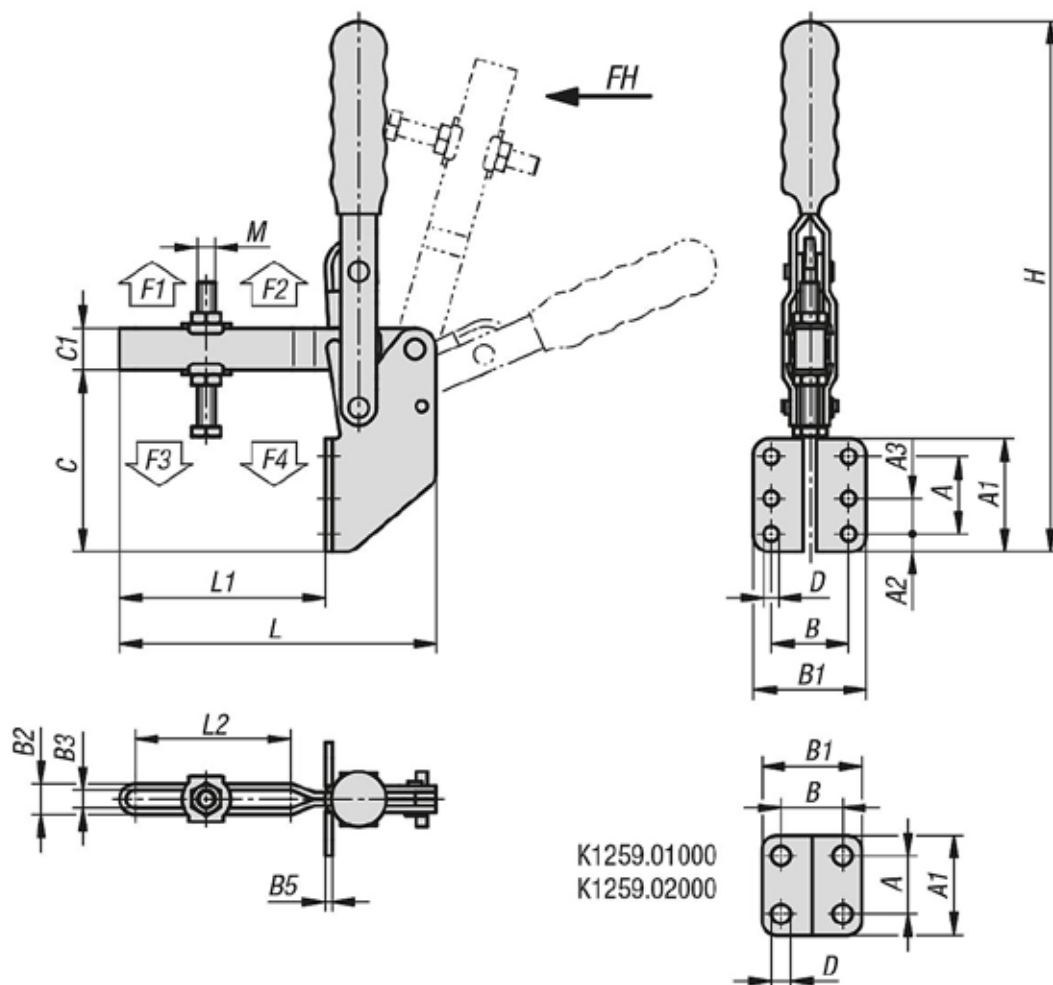
Dispositivos de sujeción rápida verticales con pie en ángulo y husillo de presión ajustable

Descripción del artículo/Imágenes del producto



Dispositivos de sujeción rápida verticales con pie en ángulo y husillo de presión ajustable

Planos



K1259.01000
K1259.02000

Nuestros productos

Dispositivo de sujeción rápida vertical con pie en ángulo y husillo de presión ajustable

Referencia	Ángulo de apertura del brazo de sujeción	Ángulo de apertura de la empuñadura	Fuerza manual FH N	Fuerza de retención F1 N	Fuerza de retención F2 N	Fuerza de sujeción F3 N	Fuerza de sujeción F4 N
K1259.01000	96°	69°	50	700	1000	500	800
K1259.02000	108°	70°	100	1000	2000	900	1300
K1259.03600	106°	67°	100	1800	3600	900	1800

Referencia	A	A1	A2	A3	B	B1	B2	B3	B5	C	C1	D	H	L	L1	L2	M
K1259.01000	14	29	-	-	17,5	28	10	5	2,5	44	10	4,9	121	67	31	26	M5x35
K1259.02000	19	35	-	-	26	42	11	6	3	64	13	5,5	170	79	35	29,5	M6x50
K1259.03600	35	51	8	16	35	51	14,8	8,8	3	82	19	6,8	244	143	93	70	M8x60