

Dispositivos de sujeción rápida verticales con pie horizontal y husillo de presión ajustable

Descripción del artículo/Imágenes del producto



Descripción

Material:

Acero o acero inoxidable.

Versión:

Acero cincado.

Acero inoxidable

Empuñadura de plástico resistente al aceite.

Indicación:

Con las versiones K1257.011200 y K1257.023400 se suministra una pieza de presión de neopreno.

Accesorios:

K0688

K0689

K0690

K0101

K1442

K0102

K0103

K1443

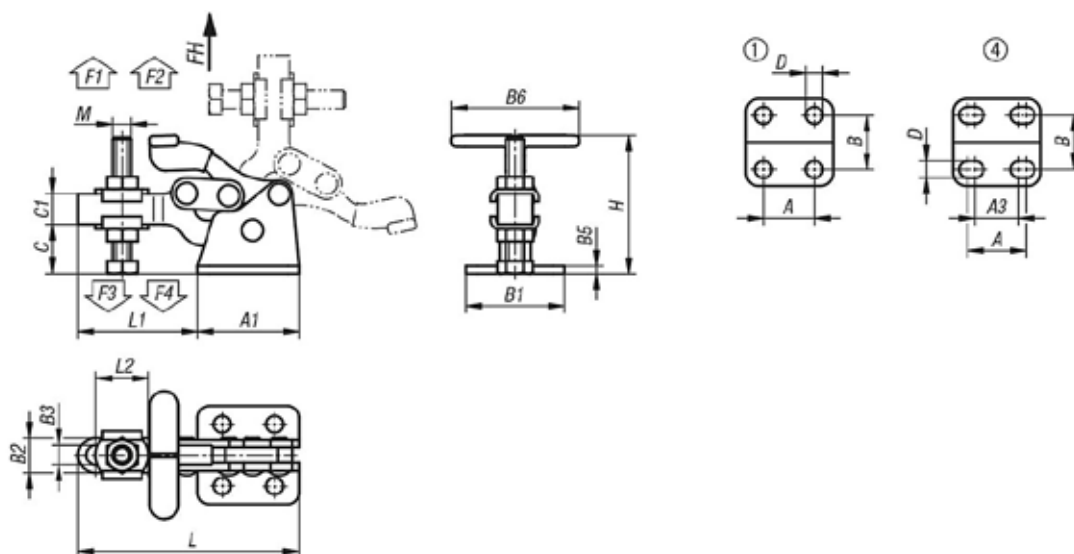
K0104

K0106

K1441

Dispositivos de sujeción rápida verticales con pie horizontal y husillo de presión ajustable

Planos



Nuestros productos

Dispositivos de sujeción rápida vertical con pie horizontal y husillo de presión ajustable

Referencia	Material del cuerpo de base	Configuración de agujeros	Ángulo de apertura del brazo de sujeción	Ángulo de apertura de la empuñadura	Fuerza manual FH N	Fuerza de retención F1 N	Fuerza de retención F2 N	Fuerza de sujeción F3 N	Fuerza de sujeción F4 N
K1257.011200	Acero	1	90°	170°	50	800	1200	500	700
K1257.023400	Acero	4	90°	170°	200	1400	3400	800	1800
K1257.111200	Acero inoxidable	1	90°	170°	50	800	1200	500	700

Referencia	Material del cuerpo de base	A	A1	A3	B	B1	B2	B3	B5	B6	C	C1	D	H	L	L1	L2	M
K1257.011200	Acero	13,5	26,2	-	15,9	25,4	9	5	2	34	12,7	7,9	4,4	36	57	30,8	12,7	M5x37
K1257.023400	Acero	39	64,3	31	38,1	62,7	18,3	10,3	3	70	33,3	19	7,9	91	131,8	67,5	28	M10x80
K1257.111200	Acero inoxidable	13,5	26,2	-	15,9	25,4	9	5	2	34	12,7	7,9	4,4	36	57	30,8	12,7	M5x30