

## Dispositivos de sujeción rápida verticales con pie horizontal y husillo de presión ajustable

Descripción del artículo/Imágenes del producto



### Descripción

**Material:**

Acero o acero inoxidable.

**Versión:**

Acero cincado.

Acero inoxidable

Empuñadura de plástico resistente al aceite.

**Indicación:**

En la versión K1256.01000 se suministra una pieza de presión de neopreno.

**Accesorios:**

K0101

K1442

K0102

K0103

K1443

K0106

K1441

**K1256**



## Dispositivos de sujeción rápida verticales con pie horizontal y husillo de presión ajustable

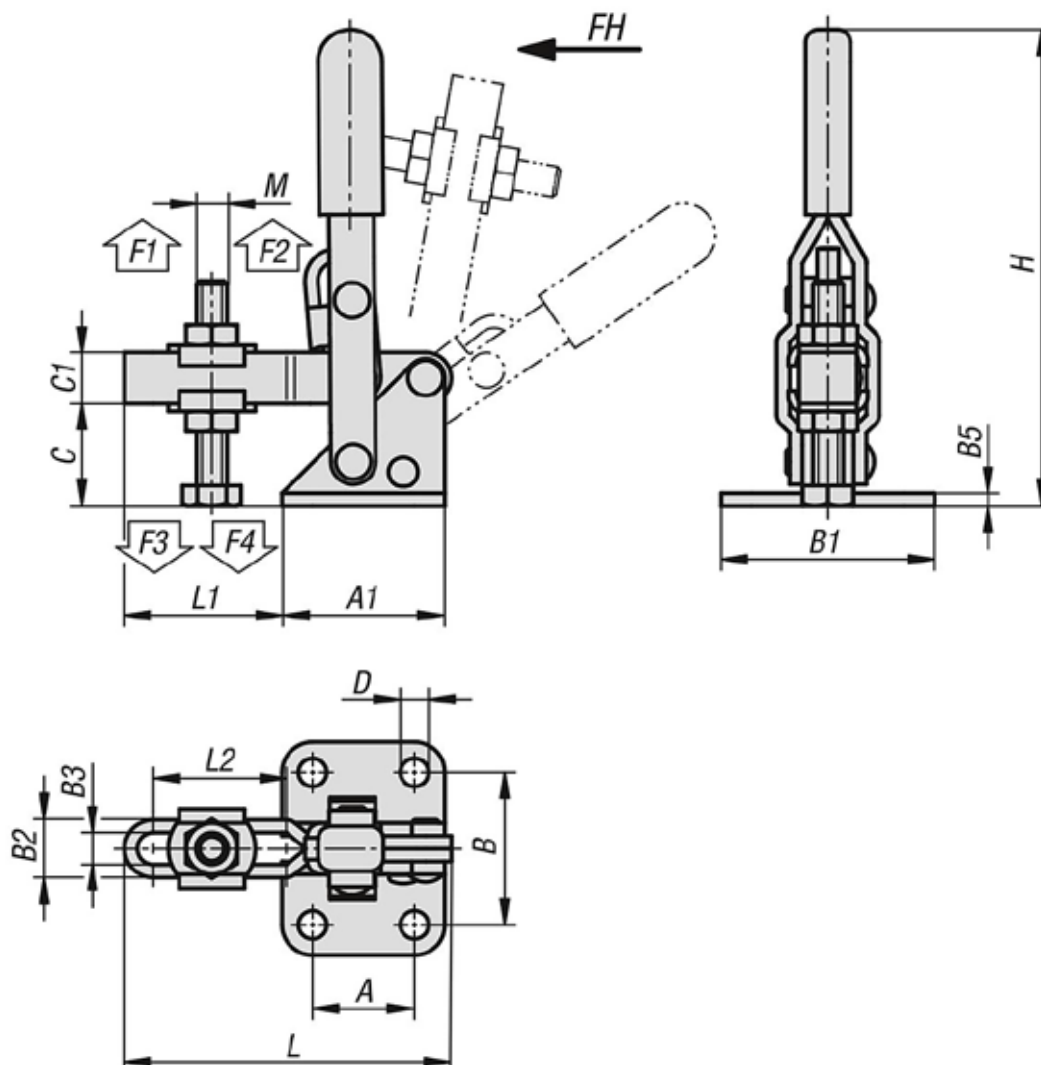
Descripción del artículo/Imágenes del producto

---



# Dispositivos de sujeción rápida verticales con pie horizontal y husillo de presión ajustable

Planos



## Nuestros productos

### Dispositivos de sujeción rápida vertical con pie horizontal y husillo de presión ajustable

Referencia	Material del cuerpo de base	Ángulo de apertura del brazo de sujeción	Ángulo de apertura de la empuñadura	Fuerza manual FH N	Fuerza de retención F1 N	Fuerza de retención F2 N	Fuerza de sujeción F3 N	Fuerza de sujeción F4 N
K1256.01000	Acero	100°	56°	50	700	1000	500	700
K1256.11000	Acero inoxidable	100°	56°	50	700	1000	500	700

Referencia	Material del cuerpo de base	A	A1	B	B1	B2	B3	B5	C	C1	D	H	L	L1	L2	M
K1256.01000	Acero	15,9	25,4	23,8	33,3	9	5	2	16	8	4,4	74,4	51	24,6	20,8	M5x37
K1256.11000	Acero inoxidable	15,9	25,4	23,8	33,3	9	5	2	16	8	4,4	74,4	51	24,6	20,8	M5x30