

Dispositivos de sujeción rápida verticales con pie horizontal y husillo de presión ajustable

Descripción del artículo/Imágenes del producto



Descripción

Material:

Acero o acero inoxidable.

Versión:

Acero cincado.

Acero inoxidable

Empuñadura de plástico resistente al aceite.

Indicación:

Con las versiones K1255.001000, K1255.101000, K1255.001800, K1255.010001, K1255.001600, K1255.101600, K1255.002400 y K1255.004000 se suministra una pieza de presión de neopreno.

Accesorios:

K0688

K0689

K0690

K0101

K1442

K0102

K0103

K1443

K0104

K0106

K1441

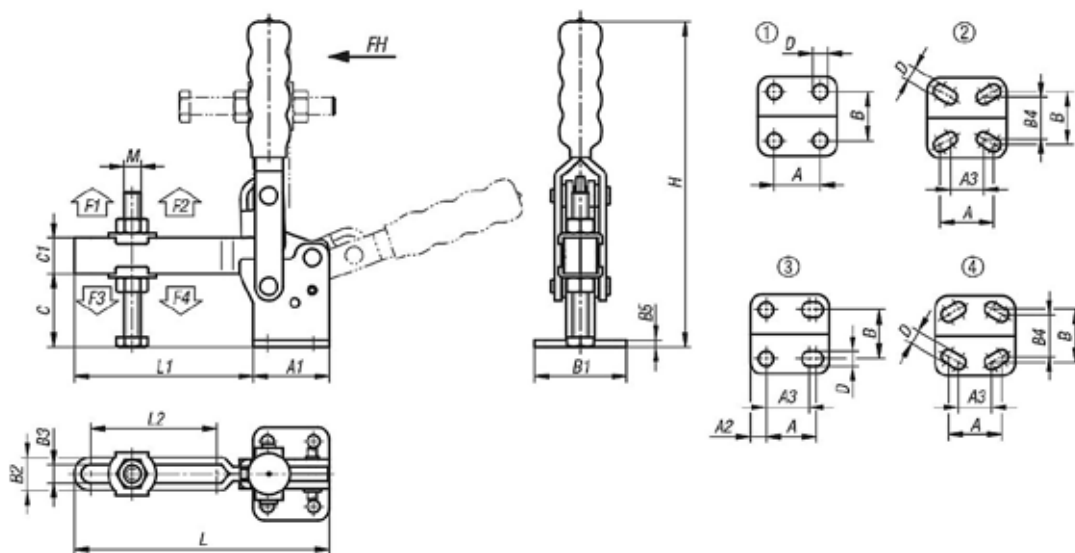
K1431

Dispositivos de sujeción rápida verticales con pie horizontal y husillo de presión ajustable

Descripción del artículo/Imágenes del producto



Planos



Nuestros productos

Dispositivos de sujeción rápida vertical con pie horizontal y husillo de presión ajustable

Referencia	Material del cuerpo de base	Configuración de agujeros	Ángulo de apertura del brazo de sujeción	Ángulo de apertura de la empuñadura	Fuerza manual FH N	Fuerza de retención F1 N	Fuerza de retención F2 N	Fuerza de sujeción F3 N	Fuerza de sujeción F4 N
K1255.001000	Acero	1	120°	85°	50	700	1000	500	700
K1255.001800	Acero	1	95°	60°	100	800	1800	600	1200
K1255.010001	Acero	2	96°	69°	50	700	1000	500	800
K1255.001600	Acero	1	95°	75°	100	1200	1600	800	1000

Dispositivos de sujeción rápida verticales con pie horizontal y husillo de presión ajustable

Nuestros productos

Referencia	Material del cuerpo de base	Configuración de agujeros	Ángulo de apertura del brazo de sujeción	Ángulo de apertura de la empuñadura	Fuerza manual FH N	Fuerza de retención F1 N	Fuerza de retención F2 N	Fuerza de sujeción F3 N	Fuerza de sujeción F4 N
K1255.002000	Acero	4	108°	70°	100	1000	2000	900	1200
K1255.002400	Acero	1	100°	56°	150	1200	2400	800	1600
K1255.002600	Acero	1	90°	70°	150	1000	2600	800	1600
K1255.004000	Acero	1	112°	61°	250	2000	4000	1400	3000
K1255.040001	Acero	1	90°	70°	250	2000	4000	1400	3000
K1255.007000	Acero	1	90°	70°	250	3200	7000	1400	3000
K1255.003600	Acero	3	106°	67°	100	1800	3600	900	1800
K1255.008000	Acero	1	100°	50°	280	3000	8000	1800	3900
K1255.101000	Acero inoxidable	1	120°	85°	50	700	1000	500	700
K1255.101800	Acero inoxidable	1	95°	60°	100	800	1800	600	1200
K1255.101600	Acero inoxidable	1	95°	75°	100	1200	1600	800	1000
K1255.102600	Acero inoxidable	1	90°	70°	150	1000	2600	800	1600
K1255.102400	Acero inoxidable	1	100°	56°	150	1200	2400	800	1600
K1255.104000	Acero inoxidable	1	112°	61°	250	2000	4000	1400	3000

Referencia	Material del cuerpo de base	A	A1	A2	A3	B	B1	B2	B3	B4	B5	C	C1	D	H	L	L1	L2	M
K1255.001000	Acero	16	26	-	-	24	34	9,5	5,5	-	2	16	9	4,4	88	57	31	16,6	M5x35
K1255.001800	Acero	12,7	25,4	-	-	27	39,7	13	7	-	3	22,7	9,5	5,2	104	64,7	33,7	19,9	M6x44
K1255.010001	Acero	16	29	-	14	24	34	10	5	17,5	2,5	22	10	4,8	97	67	38	27,9	M5x35
K1255.001600	Acero	12,7	27	-	-	26,8	37,8	12,2	6,2	-	3	23	11	5,2	125	70	43	24,9	M6x50
K1255.002000	Acero	19	35	-	12,7	27	42	11	6	25	3	29	13	5,5	135	79	44	32,9	M6x50
K1255.002400	Acero	19	34,9	-	-	31,8	46	14,3	8,3	-	3	31,8	16	7,2	141	117,2	73,2	49,4	M8x63
K1255.002600	Acero	19	35	-	-	32	47	14,9	8,9	-	3	32	17,5	7,1	178	110,2	75,2	50,1	M8x60
K1255.004000	Acero	31,8	49,2	-	-	45,3	64,3	19	11	-	3	44	19	8,7	206	139,5	90,3	63,5	M10x85
K1255.040001	Acero	32	50	-	-	45	64	18,6	10,6	-	4	42	22	8,3	220,4	142,8	92,8	62,2	M10x80
K1255.007000	Acero	32	53	-	-	45	64	22,7	12,7	-	5	51	25	8,7	226	177	124	90	M12x100
K1255.003600	Acero	25	43	9	19	33,7	51,2	14,8	8,8	-	3	35	19	8	197	143	100	70	M8x60
K1255.008000	Acero	50,8	76,2	-	-	69,8	95,2	26,5	16,5	-	8	82,1	31,8	12,3	303	229,2	153	105	M16x150
K1255.101000	Acero inoxidable	16	26	-	-	24	34	9,5	5,5	-	2	16	9	4,4	88	57	31	16,6	M5x35
K1255.101800	Acero inoxidable	12,7	25,4	-	-	27	39,7	13	7	-	3	22,7	9,5	5,2	104	64,7	33,7	19,9	M6x40
K1255.101600	Acero inoxidable	12,7	27	-	-	26,8	37,8	12,2	6,2	-	3	23	11	5,2	125	70	43	24,9	M6x50
K1255.102600	Acero inoxidable	19	35	-	-	32	47	14,9	8,9	-	3	32	17,5	7,1	178	110,2	75,2	50,1	M8x60
K1255.102400	Acero inoxidable	19	34,9	-	-	31,8	46	14,3	8,3	-	3	31,8	16	7,2	141	117,2	73,2	49,4	M8x60
K1255.104000	Acero inoxidable	31,8	49,2	-	-	45,3	64,3	19	11	-	3	44	19	8,7	206	139,5	90,3	63,5	M10x80