

## Dispositivos de sujeción mini verticales con pie horizontal y husillo de presión fijo

Descripción del artículo/Imágenes del producto



### Descripción

**Material:**

Acero o acero inoxidable.

**Versión:**

Acero cincado.

Acero inoxidable

Empuñadura de plástico resistente al aceite.

**Indicación:**

En la versión K1254.0800 se suministra una pieza de presión de neopreno.

**Accesorios:**

K0688

K0689

K0101

K1442

K0102

K0103

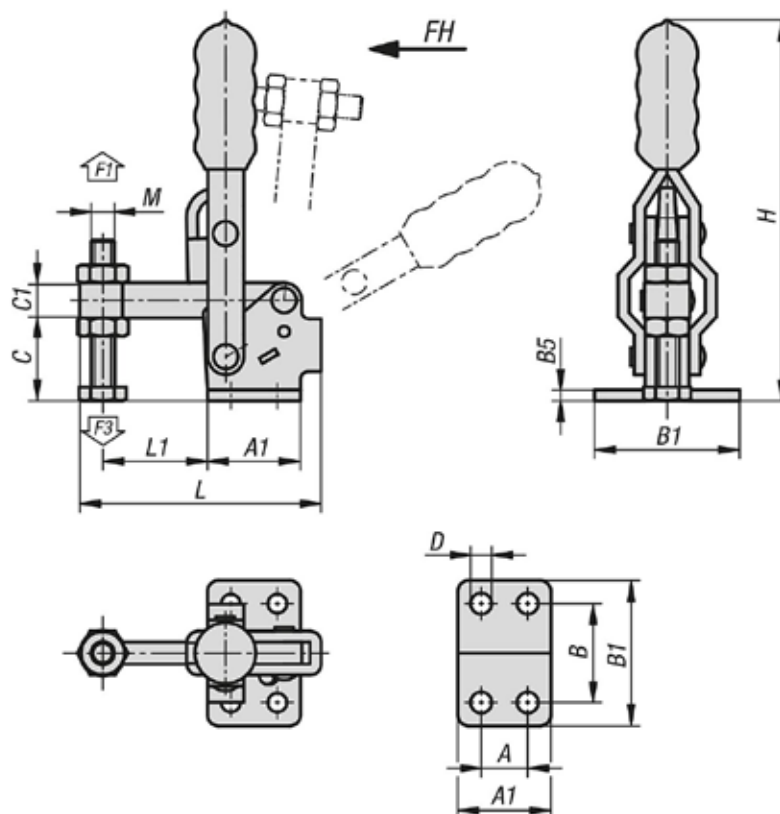
K1443

K0104

K0106

## Dispositivos de sujeción mini verticales con pie horizontal y husillo de presión fijo

Planos



### Nuestros productos

#### Dispositivos de sujeción mini verticales con pie horizontal y husillo de presión fijo

Referencia	Material del cuerpo de base	Ángulo de apertura del brazo de sujeción	Ángulo de apertura de la empuñadura	Fuerza manual FH N	Fuerza de retención F1 N	Fuerza de sujeción F3 N
K1254.0800	Acero	95°	60°	100	800	600
K1254.1800	Acero inoxidable	95°	60°	100	800	600

Referencia	Material del cuerpo de base	A	A1	B	B1	B5	C	C1	D	H	L	L1	M
K1254.0800	Acero	12,7	25,4	27	39,7	3	22,7	9,6	5,2	104	65,8	28,6	M6x44
K1254.1800	Acero inoxidable	12,7	25,4	27	39,7	3	22,7	9,6	5,2	104	65,8	28,6	M6x40